

# Guide de l'utilisateur du lecteur de bande Dell PowerVault 110T LTO-2

[Introduction](#)

[Configuration du lecteur de bande](#)

[Utilisation du lecteur de bande](#)

[Utilisation du logiciel de sauvegarde sur bandes](#)

[Identification et résolution des incidents](#)

[Caractéristiques](#)

[Glossaire](#)

---



**REMARQUE** : Une REMARQUE souligne une information importante qui vous permettra de mieux utiliser votre ordinateur.



**AVERTISSEMENT** : Un AVERTISSEMENT indique soit un risque de dommage matériel, soit un risque de perte de données, et vous précise comment les éviter.



**ATTENTION** : Le message ATTENTION indique un risque de dommage matériel, de blessure ou de mort.

Les informations contenues dans ce document sont susceptibles d'être modifiées sans préavis.

(C) 2003 Dell Computer Corporation. All rights reserved.

(C) International Business Machines Corporation, 1999, 2003. All rights reserved.

Marques utilisées dans ce document : *Dell*, *PowerVault* et le logo *DELL* sont des marques de Dell Computer Corporation. *Linear Tape-Open*, *LTO*, le logo *LTO*, *Ultrium* et le logo *Ultrium* sont des marques américaines de HP, IBM et Seagate. *Microsoft* et *Windows* sont des marques déposées de Microsoft Corporation.

D'autres marques et noms commerciaux peuvent être utilisés dans ce document pour faire référence aux entités se réclamant de ces marques et de ces noms, ou pour faire référence à leurs produits. Dell Computer Corporation dénie tout intérêt propriétaire vis-à-vis des marques et des noms commerciaux autres que les siens.

Model Number LTO2-EX1

---

Edition initiale : Mai 2003

[Retour à la page du sommaire](#)

## Glossaire : Guide de l'utilisateur du lecteur de bande Dell PowerVault 110T LTO-2

[A](#) - [B](#) - [C](#) - [D](#) - [E](#) - [F](#) - [G](#) - [H](#) - [I](#) - [J](#) - [L](#) - [M](#) - [O](#) - [P](#) - [R](#) - [S](#) - [T](#) - [U](#) - [V](#) - [Z](#)

---

### A

**A.** Voir *ampère*.

**adaptateur.** Voir *carte adaptateur*.

**amorce.** Dans une cartouche de bande, petite colonne métallique fixée à l'extrémité de la bande magnétique. Lors du traitement de la bande, l'amorce est saisie par un mécanisme qui l'entraîne avec la bande hors de la cartouche, la fait passer devant la tête de lecture-écriture, puis l'accroche à une bobine réceptrice. La tête peut ensuite lire la bande ou y écrire des données.

**ampère (A).** Unité de mesure du courant électrique équivalant à un flux d'un coulomb par seconde, ou au courant produit par une tension d'un volt appliquée aux bornes d'une résistance d'un ohm.

### B

**bande magnétique.** Bande comportant une couche superficielle magnétisable sur laquelle des données peuvent être stockées par enregistrement magnétique.

**bloc d'amorce.** Pièce située dans le lecteur de bande, qui engage la broche en acier fixée sur la bande d'une cartouche de bande Ultrium LTO. Une fois engagée, l'amorce tire la bande de la cartouche vers le lecteur.

**boîtier.** Unité, telle qu'un ordinateur de bureau, un chargeur automatique de bande ou une bandothèque, dans laquelle vous pouvez installer le lecteur de bande.

**boucle.** (1) Série d'instructions répétées jusqu'à ce qu'une condition de fin soit atteinte.  
(2) Connecter de façon à former une boucle.

**bus SCSI.** (1) Ensemble de fils par lesquels les données sont transmises d'une partie à l'autre d'un ordinateur.  
(2) Terme générique appliqué à l'ensemble complet de signaux définissant l'activité de l'interface SCSI (Small Computer Systems Interface).

### C

**C.** Voir *Celsius*.

**capacité.** Quantité de données, exprimée en octets, que peut contenir un support de stockage.

**carte adaptateur.** Carte à circuits imprimés étendant les fonctionnalités d'un ordinateur.

**cartouche.** Voir *cartouche de bande*.

**cartouche de bande.** Boîtier de stockage amovible comportant une bande magnétique entraînée par courroie et enroulée sur une bobine débitrice et une bobine réceptrice.

**cartouche de données.** Cartouche de bande dédiée au stockage des données. Par opposition à cartouche de nettoyage.

**cartouche de données.** Cartouche contenant des données remplaçables.

**cartouche de nettoyage.** Cartouche de bande permettant de nettoyer les têtes de lecture-écriture d'une unité de bande. Par opposition à *cartouche de données*.

**cavalier.** (1) Petit connecteur en U qui se place sur deux broches saillantes d'un connecteur. Vous pouvez déplacer les cavaliers pour modifier les connecteurs électriques. Lorsqu'il est en place, le cavalier connecte électriquement les broches.  
(2) Fait de placer un cavalier sur une broche de connecteur.

**cc.** Voir *courant continu*.

**Celsius (C).** Relatif à une échelle de température sur laquelle l'intervalle entre le point de congélation et le point d'ébullition de l'eau est divisé en 100 degrés, de 0 (point de congélation) à 100 (point d'ébullition).

**chargement.** Action effectuée par le lecteur de bande consistant à positionner la bande pour permettre la lecture ou l'écriture par la tête du lecteur. Cette opération a lieu après l'insertion d'une cartouche de bande dans le compartiment de chargement de bande.

**chemin de bande.** Au sein d'un lecteur de bande, canal dans lequel le support se déplace.

**cliché.** Voir *cliché du lecteur*.

**cliché de lecteur.** Enregistrement, à un instant donné, de contenu d'une unité de stockage ou d'une partie de celle-ci sur une autre unité de stockage, généralement en vue d'une reprise après incident ou défaut ou à des fins de débogage.

**compression.** Suppression des intervalles inutilisés, des zones vides, des redondances et des données inutiles pour réduire la longueur des enregistrements ou des blocs.

**compression de données.** Voir *compression*.

**configurer.** Décrire au serveur les périphériques, les dispositifs en option et les programmes installés.

**connecteur d'alimentation.** Connecteur situé à l'arrière du lecteur de bande, auquel le câble d'alimentation interne d'un boîtier est raccordé.

**connecteur d'ID SCSI.** Connecteur situé à l'arrière du lecteur de bande, qui permet de définir l'adresse SCSI de ce lecteur. Les adresses sont déterminées par la position des cavaliers sur les broches.

**connecteur SCSI.** Connecteur situé à l'arrière du lecteur de bande, destiné à l'envoi de commandes à partir du serveur et vers celui-ci, et auquel le câble SCSI interne d'un boîtier est raccordé.

**cordon d'alimentation.** Câble raccordant un périphérique à une source d'alimentation électrique.

**courant.** Quantité de charge par unité de temps. Le courant se mesure en Ampères.

**courant continu (cc).** Courant électrique circulant dans un seul sens et généralement à valeur constante.

**cycle de mise hors puis sous tension.** Fait d'appliquer à une unité du courant électrique puis de le retirer dans un intervalle de temps réduit.

## D

**décharger.** Action (effectuée par le lecteur) de désengager la bande du chemin de bande interne du lecteur et de la replacer (avec la broche-amorce) dans la cartouche de bande.

**démagnétiser.** Rendre une bande amagnétique en exposant la bande à des bobines électriques traversées par des courants qui neutralisent le magnétisme de la bande.

**diagnostic.** Programme logiciel conçu pour reconnaître, repérer et expliquer les défauts de l'équipement ou les erreurs dans les programmes.

**diagnostic Test de la tête.** Test permettant de déterminer si les têtes de lecture-écriture du lecteur fonctionnent correctement et si le lecteur peut lire ou écrire des données sur la bande.

**différentiel basse tension (LVD).** Système de signalisation électrique caractérisé par un faible bruit, une faible puissance et une basse amplitude, permettant la transmission de données entre un serveur pris en charge et le lecteur de bande. La signalisation LVD utilise une paire de conducteurs en cuivre pour véhiculer chaque signal. L'emploi de paires de conducteurs réduit le bruit électrique et la diaphonie.

**diode électroluminescente.** Diode semiconductrice qui émet de la lumière lorsqu'elle est soumise à une tension utilisée dans un écran électronique. Egalement appelée Voyant.

**données.** Toute représentation, telle que des caractères ou des quantités analogiques, à laquelle une signification peut, ou pourrait, être affectée.

**données d'analyse.** Données décrivant une erreur d'E-S. Les données d'analyse sont présentées à un serveur en réponse à une commande Sense I/O.

**données d'analyse de journal.** Voir *données d'analyse de journal SCSI*.

**données d'analyse de journal SCSI.** En réponse à une demande émanant du serveur relative aux journaux et aux compteurs d'erreurs du lecteur, paquet d'octets d'analyse SCSI contenant les informations demandées et qui est renvoyé au serveur par le lecteur. Les données d'analyse de journal sont utilisées pour diagnostiquer les incidents, spécialement si ceux-ci sont intermittents.

**données d'analyse d'unité.** Voir *données d'analyse d'unité SCSI*.

**données d'analyse d'unité SCSI.** En réponse à une demande émanant du serveur relative à une condition d'erreur, paquet d'octets d'analyse SCSI contenant des informations sur l'erreur et qui est renvoyé au serveur par le lecteur.

## E

**écran des codes d'erreur.** Diode électroluminescente située à l'avant du lecteur qui affiche un code alphabétique ou numérique représentant une fonction de diagnostic ou de maintenance, une condition d'erreur ou un message d'information.

**écrire.** Faire un enregistrement permanent ou transitoire de données sur une unité de stockage ou un support de données.

**éjecter.** Retirer ou forcer à sortir.

**en ligne.** Condition de fonctionnement du lecteur de bande lorsque les applications du serveur peuvent interagir avec ce dernier.

**enregistrement.** Plus petit ensemble distinct d'octets de données fourni par un serveur pour traitement et enregistrement par une unité de bande ; et plus petit ensemble de données à lire à partir d'une bande, à retraiter et à rendre disponible à un serveur par une unité de bande.

**entrée/sortie (E-S).** Données fournies à un ordinateur ou données qui résultent du traitement effectué par un ordinateur.

**environnement d'exploitation.** Température, taux d'humidité relative et température en milieu humide de la salle où le lecteur de bande est habituellement installé et exploité.

**erreur de parité.** Erreur de transmission qui se produit lorsque les données reçues n'ont pas la parité attendue par le système récepteur. Cela se produit généralement lorsque les systèmes expéditeur et récepteur n'ont pas les mêmes paramètres de parité.

**E-S.** Voir *entrée/sortie*.

**étiquette.** Morceau de papier à verso adhésif permettant d'identifier ou de décrire la cartouche de bande sur laquelle elle est apposée.

## F

**fichier.** Ensemble nommé d'enregistrements stockés ou traités comme une seule entité.

## G

**Génération 1.** Nom informel du lecteur de bande Ultrium, prédécesseur du lecteur de bande (Génération 2). Le lecteur de génération 1 dispose d'une capacité de stockage native pouvant atteindre 100 Go par cartouche et d'une vitesse de transfert continue de 15 Mo par seconde.

**Génération 2.** Nom informel du lecteur de bande Ultrium 2, version de seconde génération du lecteur de bande Ultrium (Génération 1). Le lecteur de génération 2 dispose d'une capacité de stockage native pouvant atteindre 200 Go par cartouche et d'une vitesse de transfert continue de 35 Mo par seconde.

**gigaoctet.** 1 000 000 000 octets.

**Go.** Voir *gigaoctet*.

**guide d'insertion.** Sur la surface d'une cartouche de bande, grande zone large à rainures qui évite d'insérer la cartouche de manière incorrecte.

## H

**hôte.** Système de contrôle ou de niveau supérieur dans une configuration de transmission de données. Synonyme de *serveur*.

**hors ligne.** Condition de fonctionnement du lecteur de bande lorsque les applications du serveur ne peuvent pas interagir avec ce dernier.

**hors tension.** Suppression de l'alimentation électrique d'une unité.

**humidité relative.** Rapport entre la quantité de vapeur d'eau présente dans l'air et la plus grande quantité de vapeur d'eau qui peut être concentrée à la même température.

## I

**ID.** Identificateur.

**ID SCSI.** Adresse unique (de 1 à 15) que vous attribuez à un lecteur de bande qui utilise une interface SCSI.

**indicateurs TapeAlert.** Messages d'état et d'erreur générés par l'utilitaire TapeAlert et affichés sur la console du serveur.

**installer.** (1) Configurer à des fins d'utilisation ou de maintenance. (2) Action d'ajouter un produit, une option, ou une fonction à un serveur ou à un périphérique, soit par une modification, soit par l'ajout de plusieurs composants ou unités.

**interface SCSI.** Voir *Small Computer Systems Interface*.

**interface Ultra160 LVD SCSI.** Voir *Small Computer Systems Interface*.

**interposeur.** Périphérique (par exemple, un adaptateur) permettant de raccorder deux connecteurs de types différents.

## J

**journal des erreurs.** Liste, mise à jour par le lecteur de bande, recensant les dix derniers codes d'erreur. Les codes identifient les erreurs relatives au lecteur.

## L

**lecteur.** Dispositif de stockage de données contrôlant le mouvement de la bande magnétique dans une cartouche de bande. Le lecteur abrite le mécanisme (tête) assurant la lecture et l'écriture de données sur la bande.

**lecteur de bande.** Dispositif de stockage de données contrôlant le mouvement de la bande magnétique dans une cartouche de bande. Le lecteur abrite le mécanisme (tête) assurant la lecture et l'écriture de données sur la bande. Sa capacité de stockage en mode natif est de 100 Go par cartouche ; avec un taux de compression de 2, cette capacité peut atteindre 200 Go.

**LED.** Voir *diode électroluminescente*.

**Linear Tape-Open (LTO).** Technologie de stockage sur bande mise au point par IBM, Hewlett-Packard et Seagate. Il s'agit d'une technologie "à format ouvert", c'est-à-dire permettant l'utilisation de plusieurs sources de produits et de supports. La nature "ouverte" de la technologie LTO permet une compatibilité entre des produits de fournisseurs différents, mais en conformité avec les normes de vérification en vigueur.

**lire.** Acquérir ou interpréter des données à partir d'une unité de stockage, d'un support d'information ou d'une autre source.

**logiciel.** Programmes, procédures, règles et toute documentation associée liée à l'exploitation d'un système d'exploitation.

**LTO.** Voir *Linear Tape-Open*.

**LVD.** Voir *différentiel basse tension*.

## M

**matériel.** Equipement physique ou périphériques qui constituent l'ordinateur.

**mégaoctet (Mo).** 1 000 000 octets.

**mémoire de la cartouche.** Voir *mémoire LTO-CM*.

**microprogramme.** Code propriétaire généralement fourni dans le système d'exploitation. Le microprogramme est plus efficace qu'un logiciel chargé à partir d'un support effaçable et est plus facilement modifiable que les circuits physiques. Le système BIOS (Basic Input/Output System) résidant dans la mémoire morte de la carte mère d'un PC est un exemple de microprogramme.

**Mo.** Voir *mégaoctet*.

**mode maintenance.** Etat d'exploitation dans lequel le lecteur doit se trouver avant de pouvoir exécuter des diagnostics, vérifier les opérations de lecture et d'écriture, vérifier une cartouche de bande suspecte, mettre à jour son microprogramme et effectuer d'autres opérations de diagnostic et de maintenance.

**mode veille.** Fonction de gestion de l'alimentation qui permet aux composants électroniques du lecteur de bande d'entrer automatiquement en mode d'économie d'énergie.

**modulation de vitesse.** Technique par laquelle le lecteur de bande règle de façon dynamique sa vitesse de transmission native (sans compression) sur la vitesse de transmission la plus lente d'un serveur. La modulation de vitesse permet d'améliorer les performances du système et de diminuer le nombre de repositionnements.

**module de terminaison.** (1) Composant utilisé à l'extrémité d'un bus SCSI.

(2) Dispositif de 75 ohms à port unique destiné à absorber l'énergie d'une ligne de transmission. Les modules de terminaison permettent d'éviter la réflexion de l'énergie dans un réseau de câbles par l'absorption des signaux radioélectriques. Ils sont généralement blindés pour que les signaux indésirables n'entrent pas dans le système de câblage et que les signaux valides n'en sortent pas.

## O

**octet.** Chaîne composée d'un certain nombre de bits (8 en général) formant une seule unité de traitement et représentant un caractère. Un octet est une unité fondamentale de données.

**oersted.** Unité électromagnétique d'intensité de champ magnétique du système CGS (centimètre-gramme-seconde) non rationalisé. L'oersted est l'intensité du champ magnétique produit à l'intérieur d'un solénoïde dont l'enroulement à spires uniformément espacées est excité par une densité de courant linéaire d'un ampère par longueur axiale de 4 par pi (3,14116) centimètres.

## P

**panneau frontal.** Panneau amovible placé sur la partie avant du lecteur de bande.

**parité.** Etat de ce qui est pair ou impair. Un bit de parité est un nombre binaire ajouté à un groupe de nombres binaires pour que la somme de ce groupe soit toujours paire (parité paire) ou toujours impaire (parité impaire).

**pilote de périphérique.** Fichier contenant le microprogramme nécessaire à l'utilisation d'un périphérique connecté.

**po.** Voir *pouce*.

**port.** (1) Système ou point d'accès au réseau pour l'entrée ou la sortie de données.

(2) Connecteur d'une unité auquel des câbles d'autres unités (tels que des claviers-écrans et des imprimantes) sont connectées.

(3) Représentation d'une connexion physique à un matériel. Le port est parfois désigné sous le nom d'adaptateur ; il peut toutefois exister plusieurs ports sur un adaptateur.

**pouce.** Unité de longueur égale à 25,4mm.

**programme utilitaire.** Programme informatique qui prend en charge les processus de l'ordinateur, tel qu'un programme de diagnostic, un programme de trace ou un programme de tri.

**protégé contre l'écriture.** Dans le cadre d'une cartouche de bande, dispositif logique ou physique qui empêche une unité d'écrire sur la bande située dans la cartouche.

## R

**redémarrer.** Réinitialiser l'exécution d'un programme en recommençant l'opération d'IPL (procédure de chargement initial).

**réinitialiser.** Remettre une unité ou un circuit à l'état de démarrage.

**réseau.** Configuration d'unités de traitement de données et de logiciels connectés pour permettre l'échange d'informations.

**retrocompatible.** Possibilité de fonctionnement avec un produit antérieur, conçu pour le même type d'utilisation. Par exemple, une cartouche de bande conçue pour être utilisée avec un lecteur de bande moderne peut également fonctionner avec certains anciens lecteurs de bande. Synonyme de *compatibilité amont*.

## S

**s.** Voir *seconde*.

**sauvegardes.** Conservation à court terme d'enregistrements utilisés pour restaurer les fichiers métier et serveur critiques lorsque des données essentielles ont été perdues en raison d'un incident ou d'une erreur d'un programme ou du serveur.

**SCSI.** Voir *Small Computer Systems Interface*.

**seconde.** Un soixantième de minute.

**sens des aiguilles d'une montre.** Dans le sens dans lequel les aiguilles d'une montre tournent par rapport à un observateur placé face à celle-ci.

**sens inverse des aiguilles d'une montre.** Dans un sens opposé au sens dans lequel tournent les aiguilles d'une montre par rapport à un observateur placé face à celle-ci.

**serveur.** Unité fonctionnelle fournissant des services à un ou plusieurs clients dans un réseau. Par exemple : un serveur de fichiers, un serveur d'impression ou un serveur de courrier. Les machines IBM pSeries, IBM iSeries, HP et Sun sont des serveurs. Synonyme d'hôte.

**Small Computer Systems Interface (SCSI).** Norme adoptée par les constructeurs informatiques pour la connexion de périphériques (par exemple, des unités de bande, des disques durs, des lecteurs de CD-ROM, des imprimantes et des scanners) aux ordinateurs (serveurs). Prononcer "skeuzy." Des variantes de l'interface SCSI assurent des vitesses de transmission de données plus rapides (jusqu'à 160 mégaoctets par seconde) que les ports parallèles et série standard. Ces variantes sont les suivantes :

- 1 Fast/Wide SCSI : utilise un bus 16 bits sur lequel les vitesses de transfert peuvent atteindre 20 Mo/s.
- 1 SCSI-1 : utilise un bus 8 bits sur lequel les vitesses de transfert peuvent atteindre 4 Mo/s.
- 1 SCSI-2 : performances identiques à celles de la variante SCSI-1, mais utilise un connecteur à 50 broches (au lieu de 25) et prend en charge plusieurs périphériques.
- 1 Ultra SCSI : utilise un bus 8 ou 16 bits sur lequel les vitesses de transfert peuvent atteindre 20 ou 40 Mo/s.
- 1 Ultra2 SCSI : utilise un bus 8 ou 16 bits sur lequel les vitesses de transfert peuvent atteindre 40 ou 80 Mo/s.
- 1 Ultra3 SCSI : utilise un bus 16 bits sur lequel les vitesses de transfert peuvent atteindre 80 ou 160 Mo/s.
- 1 Ultra160 SCSI : utilise un bus 16 bits sur lequel les vitesses de transfert peuvent atteindre 160 Mo/s.

**sous tension.** (1) Alimentation d'une unité en courant électrique.  
(2) Etat d'une unité lorsqu'elle est alimentée en courant électrique.

**support.** Matériau physique sur lequel ou dans lequel des données peuvent être représentées (par exemple, une bande magnétique).

**supports.** Pluriel de *support*.

**systèmes ouverts.** Systèmes informatiques dont les standards ne sont pas propriétaires.

## T

**TapeAlert.** Technologie brevetée et standard de définition des différentes conditions et différents incidents rencontrés par les unités de bande.

**taquet de protection contre l'écriture.** Dispositif mécanique équipant la cartouche de bande pour éviter l'effacement accidentel des données qu'elle contient. Les deux positions de ce dispositif sont symbolisées par un cadenas verrouillé et un cadenas déverrouillé. Si vous faites coulisser le taquet vers le cadenas verrouillé, aucune donnée ne peut être écrite sur la bande. Si vous le faites coulisser vers le cadenas déverrouillé, des données peuvent être écrites sur la bande.

**température en milieu humide.** Température à laquelle l'eau douce doit s'évaporer adiabatiquement à pression constante dans un échantillon d'air déterminé, afin de le saturer dans un état d'équilibre. Cette température est indiquée par un thermomètre à bulbe humide.

**terminaison.** Dispositif placé en bout de chaîne (ligne de transmission) pour réaliser l'adaptation d'impédance et empêcher ainsi les réflexions de signaux électriques indésirables. **terre.** Objet réalisant une connexion électrique à la terre.

**Test de lecture-écriture.** Procédure permettant de déterminer si le lecteur de bande peut écrire ou lire correctement des données sur la bande, qui fait partie du diagnostic Test de la tête.

**test de mesure de la résistance de la tête de lecture.** Procédure permettant de déterminer si la tête de lecture-écriture fonctionne correctement, et qui fait partie du diagnostic de test de la tête de lecture-écriture. Le test mesure la capacité de la tête à supporter les fissures et d'autres défauts.

**tête.** Voir *tête du lecteur*.

**tête du lecteur.** Composant transformant un signal électrique en un flux magnétique enregistré sur une bande, ou transformant un flux magnétique lu sur une bande en un signal électrique.

## U

**unité.** Tout composant matériel ou périphérique (par exemple, un lecteur de bande ou une bibliothèque) pouvant recevoir et envoyer des données.

**unité SCSI.** Élément pouvant être connecté au bus SCSI et participer activement à l'activité de ce bus.

**utilitaire.** Voir *programme utilitaire*.

## V

**Vcc.** Volts cc (courant continu).

**vitesse de transfert.** Voir *vitesse de transfert des données*.

**vitesse de transfert de données.** Nombre moyen de bits, de caractères ou de blocs par unité de temps, circulant entre les équipements d'un système de transmission de données. La vitesse s'exprime en bits, caractères ou blocs par seconde, minute ou heure.

**volet de la cartouche.** Sur une cartouche de bande, dispositif pouvant être ouvert pour accéder à la bande magnétique, ou fermé pour la protéger.

**volt.** Unité de mesure du système SI (international) indiquant la différence de potentiel et la force électromotrice. Anciennement définie comme la différence de potentiel électrique existant entre deux points d'un conducteur parcouru par un courant de 1 ampère, lorsque la puissance dissipée entre ces points est égale à 1 watt.

**voyant d'état.** Les voyants, situés à l'avant du lecteur de bande, peuvent être verts ou orange et s'allumer en mode fixe ou clignotant. Vous pouvez déduire l'état du lecteur par leur apparence.

## Z

**zone d'étiquette.** Sur la cartouche de bande Ultrium LTO, zone légèrement en retrait située à côté du taquet de protection contre l'écriture et réservée à la pose d'une étiquette à code à barres.

---

[Retour à la page du sommaire](#)

[Retour à la page du sommaire](#)

## Introduction : Guide de l'utilisateur du lecteur de bande Dell PowerVault 110T LTO-2

- [Présentation](#) - [Interface bus SCSI](#) - [Caractéristiques](#) - [Logiciel de sauvegarde sur bandes](#) - [Panneau avant](#) - [Panneau arrière](#)

---

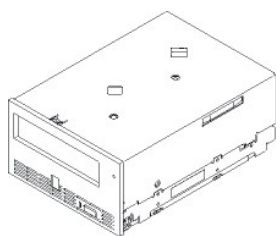
### Présentation

Le lecteur de bande Dell PowerVault 110T LTO-2 est un dispositif de stockage de données hautes performances de grande capacité, conçu pour la sauvegarde sans opérateur, la restauration d'applications de systèmes ouverts, ainsi que la récupération et l'archivage de fichiers. Il peut être intégré à un serveur (modèle interne) ou fourni séparément, sous la forme d'un ordinateur de bureau (modèle externe). Le lecteur de bande Dell PowerVault 110T LTO-2 (dit de Génération 2) constitue la seconde génération de lecteurs de la gamme de produits LTO.

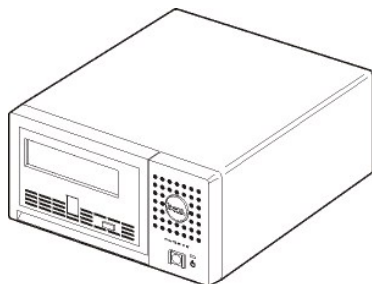
Le lecteur de bande Dell PowerVault 110T LTO-2 offre une capacité de cartouche formatée pouvant atteindre 200 Go (400 Go avec un taux de compression de 2:1) et une vitesse de transfert continue des données de 35 Mo par seconde (70 Mo par seconde avec un taux de compression de 2:1).

La Figure 1 présente la vue avant du modèle interne du lecteur de bande. La Figure 2 présente la vue avant du modèle externe du lecteur de bande (fourni séparément).

**Figure 1. Vue avant (modèle interne)**



**Figure 2. Vue avant (modèle externe)**



---

### Interface bus SCSI

Ces lecteurs de bande sont conçus pour fonctionner sur un bus SCSI Ultra 160 différentiel basse tension (LVD) avec une vitesse de transfert en rafales de 160 Mo/sec. L'interface est rétrocompatible avec la technologie SCSI plus ancienne.

Pour la connexion au serveur, les lecteurs de bande disposent d'un connecteur D-Shell à 68 broches haute densité (HD-68). Les câbles SCSI LVD avec connecteurs HD-68 sont pris en charge.

---

### Caractéristiques

Le lecteur de bande possède les caractéristiques suivantes :

- 1 Capacité de 200 Go (en mode natif), 400 Go (en mode comprimé\*) sur une seule bande LTO
- 1 Haut niveau d'intégrité des données grâce à la fonction de vérification intégrée lecture après écriture
- 1 Vitesse de transfert continue de 35 Mo/s (en mode natif), 70 Mo/s (en mode comprimé\*)
- 1 Algorithme de compression Intelligent LTO-DC mixte
- 1 Mécanisme sécurisé de chargement et de mise en place de la cartouche
- 1 Mémoire de cartouche de technologie LTO
- 1 Prise en charge de [TapeAlert](#) pour des sauvegardes sûres
- 1 Interface SCSI Ultra 160 différentielle basse tension (LVD)
- 1 Rétrocompatibilité en lecture et écriture avec les cartouche de génération 1

- 1 Modulation de vitesse (le lecteur peut ralentir pour avoir la même vitesse de transfert que celle du système)
- 1 Mode veille pour l'économie d'énergie
- 1 Compatible avec toutes les cartouches portant le logo officiel Ultrium LTO2
- 1 Echange des lecteurs de bande avec d'autres lecteurs LTO2 portant le logo officiel Ultrium LTO2

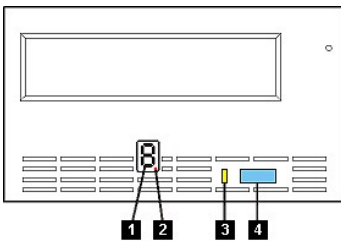
\* Suppose un taux de compression de 2:1. La capacité effective dépend de l'ensemble de données transférées, lesquelles déterminent le taux de compression réel.

## Logiciel de sauvegarde sur bandes

Vous devez disposer d'un logiciel de sauvegarde prenant en charge le lecteur DELL PowerVault 110T LTO2. En général, les applications de sauvegarde natives (telles que NTBackup et tar) n'offrent pas le débit de données nécessaire pour bénéficier de toutes les performances de votre lecteur de bande. Il est conseillé d'utiliser une application de sauvegarde offrant une meilleure gestion de la mémoire ainsi que d'autres fonctions utiles, telles que TapeAlert. Pour connaître les dernières versions logicielles prises en charge, consultez le site <http://www.support.dell.com> ou visitez le site de support de votre fournisseur de logiciels de sauvegarde.

## Panneau avant

Figure 3. Panneau avant



1. Ecran des codes d'erreur
2. Point rouge
3. Voyant d'état
4. Bouton d'éjection

**1. Ecran des codes d'erreur.** Diode électroluminescente qui affiche un code à un caractère pour les fonctions de diagnostic ou de maintenance, les conditions d'erreur ou les messages d'information.

**2. Point rouge.** L'écran des codes d'erreur est vide en mode de fonctionnement normal. Lorsque ce point rouge s'affiche à l'écran, le lecteur a créé un cliché des données techniques essentielles dans la mémoire.

**3. Voyant d'état.** Le panneau avant du lecteur Dell PowerVault 110T LTO2 dispose d'un voyant d'état indiquant l'état du lecteur de bande. Il peut être vert ou orange et s'allumer en mode fixe ou clignotant. Le [Tableau 2](#) récapitule la description de ces voyants.

Tableau 2. Description des voyants d'état

Couleur ou mode du voyant d'état	Signification
Eteint	Le lecteur de bande n'est pas alimenté en courant électrique ou est hors tension.
Vert fixe	Le lecteur de bande est sous tension.
Vert clignotant	Les cas suivants sont possibles : <ul style="list-style-type: none"> <li>1 Si le voyant clignote moins d'une fois par seconde, le lecteur de bande est en mode veille.</li> <li>1 Si le voyant clignote une fois par seconde, le lecteur lit, écrit ou tente de localiser des données sur la bande, ou la rembobine.</li> </ul>
Orange fixe	Les cas suivants sont possibles : <ul style="list-style-type: none"> <li>1 Le lecteur de bande effectue une opération définie.</li> <li>1 Il affiche le journal des codes d'erreur du lecteur.</li> <li>1 Il se trouve en mode maintenance ou est en train de quitter ce mode.</li> </ul>
Orange clignotant	Les cas suivants sont possibles : <ul style="list-style-type: none"> <li>1 Si le voyant clignote moins d'une fois par seconde, le lecteur de bande est en train de mettre à jour le microprogramme à l'aide de la bande FMR (Field Microcode Replacement), ou de l'interface SCSI, Fibre Channel ou RS-422, ou bien le lecteur a dépassé la température recommandée.</li> <li>1 Si le voyant clignote une fois par seconde, une erreur s'est produite et une intervention peut être requise sur le lecteur de bande ou le support. Notez le code affiché à l'écran, puis reportez-vous au Tableau 4 de la section Descriptions et actions de reprise pour déterminer l'opération à effectuer.</li> </ul>

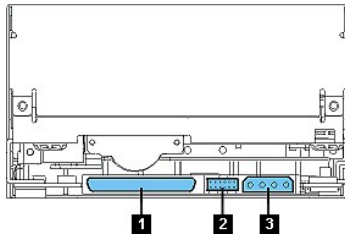


- 1 Si le voyant clignote une fois par seconde et que la lettre **C** s'affiche sur l'écran, le lecteur de bande doit être nettoyé.
- 1 Si le voyant clignote deux fois par seconde, le lecteur de bande a détecté une erreur et effectue une restauration du microprogramme. Le clignotement s'arrête automatiquement.

**4. Bouton d'éjection.** Ce bouton permet d'effectuer plusieurs fonctions, détaillées dans la section [Utilisation du lecteur de bande.](#)

## Panneau arrière

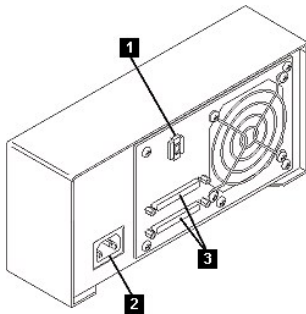
Figure 4. Panneau arrière du lecteur de bande interne



Le panneau arrière (voir [Figure 4](#)) du lecteur possède les caractéristiques suivantes :

1. Connecteur SCSI
2. Connecteur d'ID SCSI
3. Connecteur d'alimentation

Figure 5. Panneau arrière du lecteur de bande externe



Le panneau arrière (voir [Figure 5](#)) du lecteur possède les caractéristiques suivantes :

1. Commutateur d'adresse SCSI
2. Prise électrique
3. Connecteurs SCSI externes

[Retour à la page du sommaire](#)

[Retour à la page du sommaire](#)

## Installation : Guide de l'utilisateur du lecteur de bande Dell PowerVault 110T LTO-2

- [Lecteurs internes préinstallés](#) - [Installation des lecteurs internes](#) - [Installation des lecteurs externes](#) - [Chargement des pilotes de périphériques](#) - [Vérification du fonctionnement des lecteurs](#)

---

### Lecteurs internes préinstallés

Dell effectue l'installation et la configuration des lecteurs de bande livrés avec le système. Le logiciel de sauvegarde sur bandes est normalement installé par Dell. Toutefois, en cas de mise à niveau récente du logiciel, vous devrez probablement installer celui-ci. Dans ce cas, des instructions d'installation sont fournies avec le logiciel.

Pour connaître les dernières versions logicielles prises en charge, consultez le site <http://www.support.dell.com> ou visitez le site de support de votre fournisseur de logiciels de sauvegarde.

---

### Installation des lecteurs internes

Si le lecteur de bande interne n'est pas préinstallé, suivez les instructions d'installation ci-dessous.

#### Installation du logiciel de sauvegarde sur bandes

Pour savoir comment installer et utiliser votre logiciel de sauvegarde sur bandes, reportez-vous à la documentation correspondante.

#### Installation du lecteur - Conditions requises

Les lecteurs DELL PowerVault 110T LTO-2 sont des unités Ultra160 LVD SCSI offrant une vitesse de transfert en rafales de 160 Mo/s. Ne les utilisez pas sur un bus SCSI asymétrique de façon à ne pas limiter les performances. Par ailleurs, ils ne doivent pas être connectés au même bus que les autres périphériques asymétriques, sinon l'adaptateur hôte différentiel basse tension LVD passe en mode asymétrique et les performances diminuent. Il est recommandé d'utiliser un adaptateur de bus hôte dédié pour le lecteur de bande.

Les lecteurs de bande sont équipés d'un connecteur SCSI haute densité à 68 broches. Si vous utilisez un lecteur de bande sur un bus interne avec d'autres périphériques fonctionnant à des vitesses Ultra2, il est important d'employer un câble plat compatible LVD à 68 broches.

#### Baie de montage

Vous avez besoin d'une baie 5 pouces 1/4 pleine hauteur standard pour installer le lecteur PowerVault 110T LTO-2. Le lecteur peut être monté verticalement ou horizontalement.

Installez et configurez le lecteur conformément aux instructions de la documentation Dell correspondant à votre système.

#### Montage du matériel

Sur la plupart des serveurs, des plateaux ou des rails sont utilisés pour le montage du lecteur de bande. Dans certains cas, ces dispositifs ne sont pas nécessaires. Il suffit de faire glisser les unités dans le boîtier de l'ordinateur et de les fixer avec des vis.

#### Installation du lecteur - Instructions détaillées

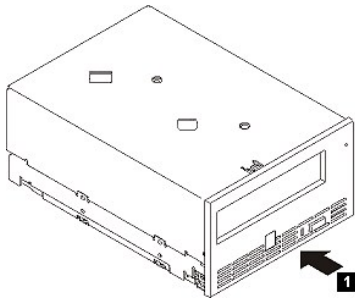
**Etape 1 - Déballez le lecteur.** Déballez le lecteur de bande et conservez l'emballage. Vous pourriez en avoir besoin si vous décidez de renvoyer le lecteur pour une réparation.

Si une fois que vous avez déballé le lecteur, sa température ne correspond pas à la température de l'environnement de fonctionnement (mesurée devant le panneau frontal, à proximité de la zone d'entrée d'air), une période d'acclimatation au nouvel environnement est nécessaire (voir la [Figure 1](#)). Une période d'acclimatation de 4 heures à compter du déballage du lecteur ou d'une heure à compter de l'évaporation de toute condensation observée est recommandée (la période la plus longue étant préférable). Pour permettre au lecteur de s'adapter à son nouvel environnement, procédez comme suit :

- 1 Si la température du lecteur est inférieure à celle de son environnement de fonctionnement et que l'air contient suffisamment d'humidité, de la condensation peut se former dans le lecteur et l'endommager. Une fois que la température du lecteur avoisine celle de l'environnement de fonctionnement (supérieure à 10 °C) et qu'il n'existe aucun risque de condensation (l'air est sec), réchauffez plus rapidement le lecteur en le mettant sous tension pendant 30 minutes. Utilisez une bande de travail pour tester le lecteur avant d'insérer une bande contenant des données.
- 1 Si la température du lecteur est supérieure à celle de l'environnement de fonctionnement, la bande risque de rester collée à la tête de lecture/écriture. Une fois que la température du lecteur avoisine celle de l'environnement de fonctionnement (inférieure à 40 °C), refroidissez plus rapidement le lecteur en le ventilant pendant 30 minutes. Mettez le lecteur sous tension et utilisez une bande de diagnostic pour le tester avant d'insérer une bande contenant des données.

Si vous n'êtes pas certain que la température du lecteur soit comprise dans la plage recommandée ou que le taux d'humidité permette la formation de condensation, laissez le lecteur s'adapter à son nouvel environnement pendant 4 heures.

#### Figure 1. Zone d'entrée d'air



#### Etape 2 - Mise hors tension de l'ordinateur.

1. Mettez l'ordinateur hors tension.
2. Débranchez le cordon d'alimentation de la prise d'alimentation et de l'ordinateur.

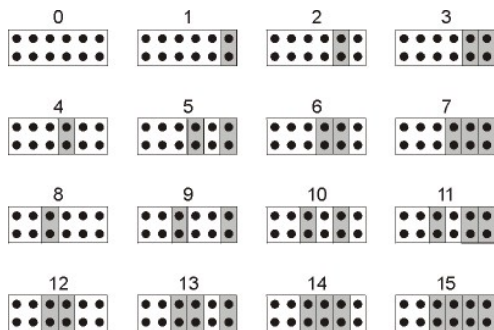
**Etape 3 - Définition de l'ID SCSI.** Votre lecteur de bande est fourni avec l'ID SCSI par défaut 6, mais vous pouvez lui attribuer tout ID SCSI non utilisé qui est compris entre 0 et 15. N'utilisez pas l'ID SCSI 7, qui est réservé au contrôleur SCSI, ou l'ID SCSI 0, qui est généralement attribué à la disquette d'amorçage. Il est déconseillé d'installer le lecteur sur un bus SCSI étroit de façon à ne pas limiter les performances.

**ATTENTION :** L'électricité statique peut endommager les composants électroniques. Veuillez porter un bracelet anti-statique. Si vous n'en utilisez pas, touchez une partie métallique nue de l'ordinateur (telle que la plaque arrière) avant de retirer le lecteur de bande de son emballage, de façon à équilibrer les charges électromagnétiques.

Pour définir l'ID SCSI :

1. Localisez le connecteur d'ID SCSI (numéro 2 sur le schéma du panneau arrière dans la section Introduction). Vous définissez l'ID SCSI en positionnant des cavaliers sur un ensemble de broches à l'arrière du lecteur.
2. Déterminez si vous souhaitez remplacer la valeur par défaut (6) de l'ID SCSI. Vérifiez que l'ID n'est pas utilisé par un autre lecteur.
3. Reportez-vous à la [Figure 2](#) pour repérer le numéro d'ID que vous avez choisi. Placez les cavaliers sur les broches du connecteur, comme indiqué (utilisez une pince à bec effilé pour connecter les cavaliers aux broches représentées en grisé). Les cavaliers disponibles figurent sur la matrice de broches elle-même (mais ne sont connectés qu'à une seule broche).

**Figure 2. Broches de connecteurs SCSI**



#### Etape 4 - Préparation de la baie de montage dans l'ordinateur

**ATTENTION :** Pour éviter tout dommage corporel ou matériel (ordinateur ou lecteur de bande), vérifiez que le cordon d'alimentation est déconnecté avant d'installer le lecteur.

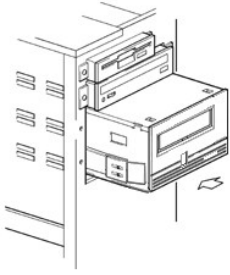
Pour savoir comment préparer la baie de montage en vue de l'installation du lecteur de bande, reportez-vous à la documentation relative à votre ordinateur.

#### Etape 5 - Raccordement du matériel de montage

Si votre ordinateur requiert des rails ou d'autres équipements matériels spécifiques pour l'installation du lecteur de bande, montez-les sur le lecteur lors de cette étape.

Si votre ordinateur ne requiert pas de matériel de montage spécifique, passez à l'étape 6.

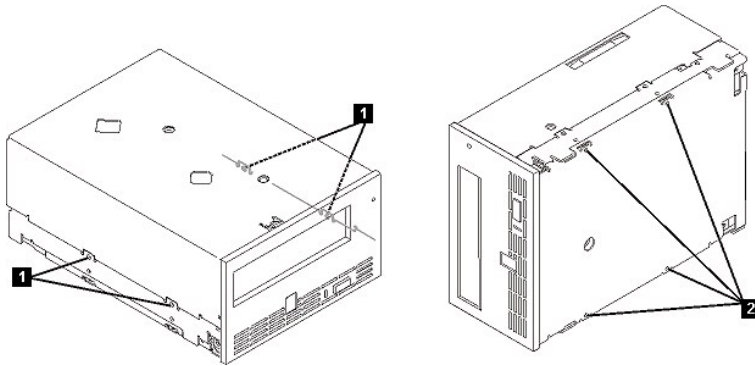
**Figure 3. Installation du lecteur**



#### Etape 6 - Installation du lecteur

Faites glisser le lecteur dans la baie ouverte en alignant le plateau ou les rails par rapport aux logements situés dans la baie, comme indiqué sur la [Figure 3](#).

**Figure 4. Trous de vis du lecteur de bande**

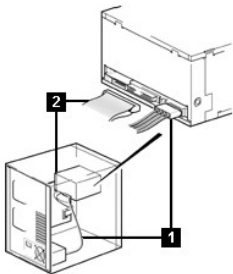


1. Trous de vis de fixation 6-32
2. Trous de vis de fixation M-3

Si votre ordinateur n'utilise pas de matériel de montage, vérifiez que les trous situés dans le boîtier sont dans le même alignement que les trous placés sur le côté du lecteur.

Ne fixez pas encore le lecteur avec des vis car vous aurez peut-être besoin de le déplacer pour positionner les câbles.

**Figure 5. Connexion des câbles d'alimentation et des câbles SCSI**




1. Connecteur d'alimentation
2. Connecteur SCSI

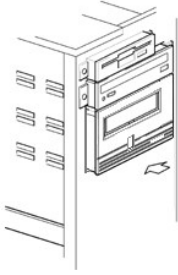
#### Etape 7 - Connexion des câbles d'alimentation et des câbles SCSI

Connectez un câble d'alimentation disponible du bloc d'alimentation interne de l'ordinateur au connecteur d'alimentation, comme indiqué sur la [Figure 5](#), numéro 1.

Connectez une extrémité disponible du câble plat SCSI de l'ordinateur au connecteur SCSI, comme indiqué sur la [Figure 5](#), numéro 2.

 **REMARQUE :** Si le lecteur est la dernière unité de la chaîne SCSI, il doit être équipé d'une terminaison.

**Figure 6. Sécurisation du lecteur**



#### Etape 8 - Sécurisation du lecteur

Le lecteur de bande peut être monté de plusieurs façons. Vérifiez que vous disposez des rails ou de la glissière de montage appropriés, ainsi que des vis requises (6-32 pour un montage par le côté et M-3 pour un montage par le bas). Certains serveurs requièrent que le lecteur soit inséré dans une baie d'unité et connecté directement au serveur.

#### Etape 9 - Connexion du cordon d'alimentation de l'ordinateur et test de l'alimentation électrique du lecteur

Connectez le cordon d'alimentation à l'ordinateur et à la prise électrique. Pour vérifier que l'alimentation électrique du lecteur est correcte, contrôlez les éléments suivants lors de la mise sous tension de l'ordinateur :

1. L'écran des codes d'erreur affiche une série de caractères aléatoires.
2. L'écran des codes d'erreur s'efface (n'est plus éclairé).
3. Le voyant d'état s'allume en continu. Il est d'abord orange, puis devient vert.

## Installation des lecteurs externes

### Installation du logiciel de sauvegarde sur bandes

Pour savoir comment installer et utiliser votre logiciel de sauvegarde sur bandes, reportez-vous à la documentation correspondante. Pour connaître les dernières versions logicielles prises en charge, consultez le site <http://www.support.dell.com> ou visitez le site de support de votre fournisseur de logiciels de sauvegarde.

### Installation du lecteur - Conditions requises

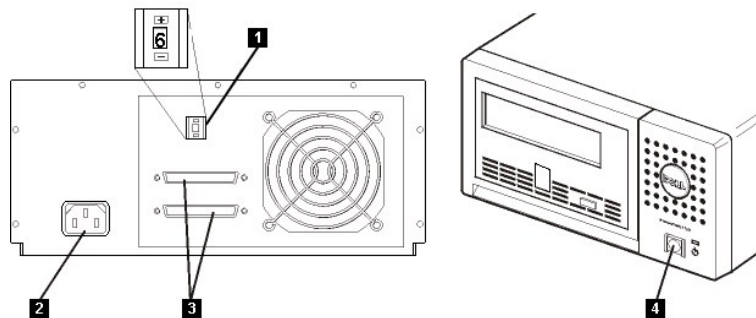
Ces lecteurs de bande sont des unités SCSI Ultra160 conçues pour fonctionner sur un bus SCSI différentiel basse tension (LVD) avec une vitesse de transfert en rafales de 160 Mo/s. Ne les utilisez pas sur un bus SCSI asymétrique de façon à ne pas limiter les performances. Par ailleurs, elles ne doivent pas être connectées au même bus que les autres périphériques asymétriques, sinon l'adaptateur hôte différentiel basse tension LVD passe en mode asymétrique et les performances diminuent. Il est recommandé d'utiliser un adaptateur de bus hôte dédié pour le lecteur de bande.

Votre ordinateur doit être équipé d'un adaptateur hôte SCSI correctement installé et configuré ou d'un contrôleur SCSI intégré à la carte mère (compatible SCSI-2 ou SCSI-3) et d'un logiciel de pilote prenant en charge le lecteur de bande. Consultez la documentation fournie avec le serveur pour connaître les spécifications relatives aux canaux SCSI intégrés. Ne connectez pas le lecteur à un canal de contrôleur RAID, destiné uniquement aux lecteurs de disque. Pour plus d'informations, adressez-vous à votre fournisseur.

Le lecteur de bande va être relié à un connecteur SCSI LVD HD-68 (68 broches). Si votre adaptateur de bus hôte ou serveur est équipé d'un connecteur SCSI très haute densité (VHD) Wide SCSI, vous devez commander un convertisseur HD/VHD 68 broches ou un câble HD/VHD 68 broches.

### Installation du lecteur - Instructions détaillées

Figure 7. Panneau arrière du lecteur de bande externe



1. Commutateur d'adresse SCSI
2. Prise électrique
3. Connecteurs SCSI externes
4. Interrupteur d'alimentation

**Etape 1 - Définition de l'ID SCSI.** Votre lecteur de bande est fourni avec l'ID SCSI par défaut 6, mais vous pouvez lui attribuer tout ID SCSI non utilisé qui est compris entre 0 et 15. N'utilisez pas l'ID SCSI 7, qui est réservé au contrôleur SCSI, ou l'ID SCSI 0, qui est généralement attribué à la disquette d'amorçage. Il est déconseillé d'installer le

lecteur sur un bus SCSI étroit de façon à ne pas limiter les performances.

Déterminez si vous souhaitez remplacer la valeur par défaut (6) de l'ID SCSI.

Si nécessaire, changez l'ID SCSI du lecteur de bande. Utilisez un petit tournevis ou un stylo à bille pour appuyer sur les sélecteurs d'ID SCSI en retrait (numéro 1 sur la [Figure 7](#)) jusqu'à ce que la valeur requise s'affiche. Ne vous servez pas d'un crayon à papier car sa mine pourrait altérer le lecteur. Les ID SCSI de l'ordinateur et du lecteur de bande ne sont vérifiés qu'à la mise sous tension. Pour les changer après l'installation, mettez hors tension l'ordinateur et le lecteur, procédez aux modifications, et remettez sous tension le lecteur, puis l'ordinateur.

**Etape 2 - Positionnement du lecteur de bande.** Positionnez le lecteur à un emplacement proche de l'hôte. Les seules restrictions à prendre en compte sont la longueur du cordon d'alimentation et celle du câble SCSI. Voici les emplacements recommandés :

- 1 A l'écart des zones de passage fréquent, notamment lorsque le sol est couvert de moquette
- 1 Hors des salles informatiques (pour éviter les poussières d'encre et de papier). Ne stockez pas les fournitures papier près d'un lecteur de bande.
- 1 Hors des courants d'air (par exemple, entrées de portes, fenêtres ouvertes, ventilateurs et climatiseurs)
- 1 En hauteur
- 1 En position horizontale
- 1 A un emplacement facilitant l'insertion de la cartouche de bande

N'empilez pas les lecteurs de bande. Il convient de ne rien placer sur ces derniers.

**Etape 3 - Connexion du cordon d'alimentation.** Un lecteur DELL PowerVault 110T LTO-2 externe fonctionne sous une tension comprise entre 100 et 240 volts (50-60 Hz). Aucun réglage n'est nécessaire. Pour connecter le lecteur au bloc d'alimentation, procédez comme suit :

Vérifiez que l'interrupteur d'alimentation est sur la position hors tension (numéro 4 sur la [Figure 7](#)).

Branchez le câble d'alimentation sur la prise située sur le panneau arrière du lecteur (numéro 2 sur la [Figure 7](#)).

Branchez l'autre extrémité du câble sur une prise de courant mise à la terre.

Le lecteur risquant de ne pas pouvoir terminer l'autotest à la mise sous tension (POST) sans module de terminaison SCSI, veillez à ce qu'un module de terminaison (ou qu'un bus SCSI doté d'un module de terminaison) soit branché sur l'un des deux connecteurs SCSI placés à l'arrière de l'unité.

Mettez le lecteur sous tension en appuyant sur l'interrupteur d'alimentation (numéro 4 sur la [Figure 7](#)). Le lecteur de bande exécute l'autotest qui permet de vérifier tout le matériel, à l'exception de la tête de lecture-écriture.

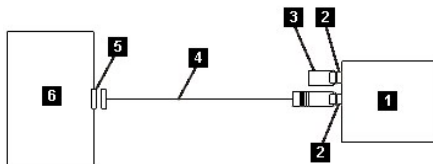
Notez le nom du modèle, le numéro de produit, le numéro de série, l'ID SCSI et le numéro d'étiquette de service (lecteurs externes uniquement) correspondant à votre lecteur de façon à pouvoir vous en souvenir. Le nom du modèle figure sur le panneau avant du lecteur tandis que le numéro d'étiquette de service et les numéros de série se trouvent sur une étiquette placée sous le lecteur.

**Etape 4 - Connexion du câble SCSI.** Arrêtez normalement le système et mettez hors tension l'ordinateur et tous les périphériques connectés. Vérifiez que le lecteur de bande est branché sur une prise électrique.

**⚠ ATTENTION : Pour éviter d'endommager l'ordinateur ou le lecteur de bande, veillez à ce qu'ils soient tous deux hors tension lorsque vous connectez le câble SCSI. Pour optimiser les performances, il est recommandé d'installer le lecteur de bande sur un bus SCSI dédié.**

Si le lecteur est la seule unité connectée au bus SCSI, raccordez une extrémité du câble SCSI à l'hôte. Connectez l'autre extrémité du câble SCSI à l'un des connecteurs SCSI du panneau arrière du lecteur et fixez-la solidement avec les vis (numéro 3 sur la [Figure 7](#)). La longueur du câble peut être de 25 m si le lecteur de bande est la seule unité connectée au bus. Cette configuration est présentée sur la [Figure 8](#).

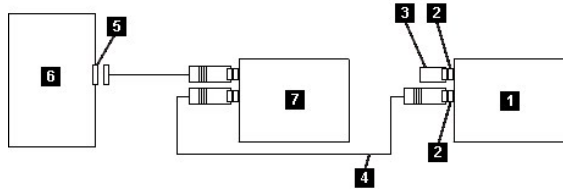
**Figure 8. Connexion d'une unité SCSI**



- 1. Lecteur de bande
- 2. Connecteurs SCSI
- 3. Module de terminaison
- 4. Câble de liaison SCSI
- 5. Carte hôte SCSI
- 6. Hôte

Si le lecteur de bande n'est pas la seule unité connectée au bus SCSI, raccordez le câble SCSI à l'unité suivante sur le bus, déplacez le module de terminaison vers la dernière unité connectée au bus, puis lancez la commande hôte de reprise des opérations. Cette configuration est présentée sur la [Figure 9](#). La longueur du câble peut atteindre 12 m.

**Figure 9. Connexion de plusieurs unités SCSI**



1. Lecteur de bande
2. Connecteurs SCSI
3. Module de terminaison
4. Câble de liaison SCSI
5. Carte hôte SCSI
6. Hôte
7. Autre unité

**Etape 5 - Configuration du lecteur de bande sur l'hôte.** Mettez le lecteur de bande sous tension. Pour configurer le lecteur de bande en vue de son utilisation, reportez-vous aux manuels fournis avec l'hôte et avec le logiciel d'application.

## Chargement des pilotes de périphériques

### Microsoft Windows 2000

Cette section décrit l'installation, le retrait et la désactivation du pilote de périphérique Microsoft Windows 2000 du lecteur de bande.

#### Procédures d'installation

1. Vérifiez que vous êtes connecté au serveur ou à la station de travail hôte avec les privilèges d'administrateur.
2. Insérez le CD de support du lecteur Dell PowerVault 110T LTO-2 dans le lecteur de CD du serveur ou de la station de travail hôte.
3. Cliquez avec le bouton droit de la souris sur l'icône **Poste de travail** du bureau Windows, puis cliquez sur **Gérer** et sur **Gestionnaire de périphériques**.
4. Le lecteur de bandes doit figurer sous "? Autres périphériques" en tant qu'"IBM Ultrium-TD2 SCSI Sequential Device".
5. Cliquez avec le bouton droit de la souris sur le périphérique à accès séquentiel IBM Ultrium-TD2 SCSI, puis cliquez sur **Désinstaller** et sur le bouton **OK** pour confirmer la suppression du périphérique.
6. Cliquez sur le bouton **Action** dans le coin supérieur gauche de la boîte de dialogue Gestion de l'ordinateur.
7. Cliquez sur **Rechercher les modifications sur le matériel**. Windows 2000 recherche alors le lecteur Dell PowerVault 110T LTO-2. Le lecteur de bande apparaît de nouveau sous "? Autres périphériques".
8. Cliquez avec le bouton droit de la souris sur **IBM Ultrium-TD2 SCSI Sequential Device**, puis sur **Propriétés**.
9. Cliquez sur le bouton **Réinstaller le pilote**.
10. Lorsque l'assistant de mise à niveau des pilotes de périphériques apparaît, cliquez sur le bouton **Suivant**.
11. Cliquez sur **Afficher une liste...**, puis sur **Suivant**.
12. Cliquez sur **Lecteurs de bande**. Faites défiler la liste si vous ne voyez pas cette option. Cliquez sur le bouton **Suivant**.
13. Cliquez sur **Disque fourni**, entrez **d:\DriversW2K** en remplaçant **d:** par la lettre correspondant au lecteur de CD dans lequel vous avez introduit le CD de support et cliquez sur **OK**.
14. Cliquez sur l'entrée correspondant au **lecteur de bande IBM Ultrium LTO Generation 2 W2K**, puis sur **Suivant**.
15. Cliquez sur **Suivant** pour installer le pilote.
16. Un message vous indiquant que l'installation de ce pilote n'est pas recommandée peut s'afficher. Cliquez quand même sur **Oui**.
17. Cliquez sur **Terminer**.
18. Fermez la boîte de dialogue Propriétés du périphérique.
19. Le lecteur apparaît maintenant dans le Gestionnaire de périphériques sous Périphériques de bandes et est prêt à être utilisé.

### Microsoft Windows Server 2003

1. Vérifiez que vous êtes connecté au serveur ou à la station de travail hôte avec les privilèges d'administrateur.
2. Insérez le CD de support du lecteur Dell PowerVault 110T LTO-2 dans le lecteur de CD du serveur ou de la station de travail hôte.
3. Cliquez avec le bouton droit de la souris sur l'icône **Poste de travail** du bureau Windows, puis cliquez sur **Gérer** et sur **Gestionnaire de périphériques**.
4. Le lecteur de bandes doit figurer sous "? Autres périphériques" en tant qu'"IBM Ultrium-TD2 SCSI Sequential Device".
5. Cliquez avec le bouton droit de la souris sur le périphérique à accès séquentiel IBM Ultrium-TD2 SCSI, puis cliquez sur **Désinstaller** et sur le bouton **OK** pour confirmer la suppression du périphérique.
6. Cliquez sur le bouton **Action** dans le coin supérieur gauche de la boîte de dialogue Gestion de l'ordinateur.
7. Cliquez sur **Rechercher les modifications sur le matériel**. Windows Server 2003 recherche alors le lecteur Dell PowerVault 110T LTO-2. Le lecteur de bande apparaît de nouveau sous "? Autres périphériques".
8. Cliquez avec le bouton droit de la souris sur **IBM Ultrium-TD2 SCSI Sequential Device**, puis sur **Propriétés**.
9. Cliquez sur le bouton **Réinstaller le pilote**. (Si le bouton **Réinstaller le pilote** n'est pas visible, vous devrez peut-être cliquer sur l'onglet **Pilote** puis sur **Mettre à**

jour le pilote.)

10. L'assistant de mise à niveau des pilotes de périphériques apparaît.
  11. Cliquez sur le bouton d'option **Installer à partir d'une liste ou d'un emplacement spécifique**.
  12. Cliquez sur le bouton **Suivant**.
  13. Cliquez sur **Inclure cet emplacement dans la recherche**.
  14. Entrez **d:\DriversW2K3** dans la zone de répertoire en remplaçant *d:* par l'ID du lecteur de CD dans lequel vous avez inséré le CD de support, puis cliquez sur **OK**.
  15. Vous devrez peut-être cliquer sur **Continuer** pour ignorer un message d'avertissement.
  16. Cliquez sur **Terminer**.
  17. Fermez la boîte de dialogue Propriétés du périphérique.
  18. Le lecteur apparaît maintenant dans le Gestionnaire de périphériques sous Périphériques de bandes et est prêt à être utilisé.
- 

## Vérification du fonctionnement du lecteur

Une fois que vous avez installé le matériel, vous devez vérifier que le lecteur fonctionne correctement avant d'enregistrer les données à conserver. Mettez sous tension l'ordinateur. Dans le cas des lecteurs externes, mettez sous tension le lecteur avant l'ordinateur.

Le lecteur de bande exécute l'autotest à la mise sous tension (POST) qui permet de vérifier l'ensemble du matériel, à l'exception de la tête de lecture/écriture. L'écran des codes d'erreur affiche une série de caractères aléatoires, puis s'efface (s'éteint). Le voyant d'état s'allume ; il est d'abord orange, puis vert.

Vérifiez que le lecteur de bande a été correctement installé. En suivant les instructions fournies avec le logiciel de sauvegarde sur bandes, enregistrez les données de test sur une bande, lisez-les et comparez les données lues aux données d'origine du disque.

---

[Retour à la page du sommaire](#)



[Retour à la page du sommaire](#)

## **Utilisation du logiciel de sauvegarde sur bandes : Guide de l'utilisateur du lecteur de bande Dell PowerVault 110T LTO-2**

---

Consultez le guide de l'utilisateur fourni avec votre application de sauvegarde sur bandes. Pour connaître les dernières versions logicielles prises en charge, consultez le site <http://www.support.dell.com> ou visitez le site de support de votre fournisseur de logiciels de sauvegarde.


---

[Retour à la page du sommaire](#)

[Retour à la page du sommaire](#)

## Caractéristiques : Guide de l'utilisateur de l'unité de bande DellPowerVault 110T LTO-2

- [Généralités](#) - [Unité externe](#) - [Unité interne](#)

 **REMARQUE** : Ces spécifications sont fournies par le fabricant à titre indicatif uniquement et ne constituent en aucun cas une extension de la garantie Dell. La garantie Dell est incluse dans la documentation qui accompagne votre système.

### Généralités

Spécification	Valeur
Fabricant	Fabriqué pour Dell
Numéro de modèle	Unité PowerVault 110T LTO-2 : Interne LTO ; Externe LTO
Type d'interface	Bus Ultra160 SCSI différentiel basse tension (LVD)

### Unité externe

#### Caractéristique physique

- 1 Dimensions : largeur de 24,9 cm , longueur de 29 cm , hauteur de 12,5 cm
- 1 Poids : 6.40 kg

#### Alimentation électrique

- 1 Courant de fonctionnement : 100-240 VCA, 50/60 Hz, courant de phase de 0,58A à 100 VCA, courant de phase de 0,24 A à 240 VCA

#### Performances

- 1 Interface : Ultra160 LVD SCSI
- 1 Format d'enregistrement : LTO Ultrium de Génération 2
- 1 Support : LTO Ultrium
- 1 Capacité : 200 Go (en mode natif), 400 Go (avec compression de données, taux de compression de 2:1)
- 1 Vitesse de transfert soutenue : en mode natif 35 Mo/s, avec compression de données 70 Mo/s (taux de compression de 2:1)
- 1 Vitesse de transfert en rafales : jusqu'à 160 Mo/s

#### Limites liées à l'utilisation

- 1 Température : 10 à 35 °C
- 1 Humidité : humidité relative de 20 % à 80 % (sans condensation)
- 1 Température maximale en milieu humide : 28 °C
- 1 Altitude maximale : 3048 m

#### Limites non liées à l'utilisation (stockage ou expédition)

- 1 Température : -40 °C à 65 °C
- 1 Humidité : humidité relative de 5 % à 95 % (sans condensation)
- 1 Température maximale en milieu humide : 38 °C

### Unité interne

#### Caractéristique physique

Largeur	146 mm sans panneau avant
	148,3 mm avec panneau avant
Longueur	205,5 mm sans panneau avant
	210,5 mm avec panneau avant
Hauteur	82,5 mm sans panneau avant
	84,8 mm avec panneau avant
Poids (sans cartouche)	3 kg

## Alimentation électrique

Tolérance	+ 5 Vcc et + 12 Vcc (plus ou moins 10 %)
Courant de fonctionnement pour 5 Vcc	1,3 A minimum/3,1 A maximum
Courant de fonctionnement pour 12 Vcc	0,2 A minimum/1,1 A maximum
Pic d'alimentation pour 5 Vcc (puissance instantanée fournie par le bloc d'alimentation)	3,3 A pour 100 ms 15,5 W
Pic d'alimentation pour 12 Vcc (puissance instantanée fournie par le bloc d'alimentation)	4,1 A pour 2 ms 49,2 W
Consommation en mode veille standard sans cartouche	10,9 W
Consommation en mode veille standard avec une cartouche chargée	12,7 W
Consommation pour les opérations de lecture et d'écriture à 6,22 m/s	29 W
Consommation en mode économie d'énergie sans cartouche	9 W
Consommation en mode économie d'énergie avec une cartouche chargée	10,8 W

## Performances

- 1 Interface : Ultra160 LVD SCSI
- 1 Format d'enregistrement : LTO Ultrium de Génération 2
- 1 Support : LTO Ultrium
- 1 Capacité : 200 Go (en mode natif), 400 Go (avec compression de données, taux de compression de 2:1)
- 1 Vitesse de transfert soutenue : en mode natif 35 Mo/s, avec compression de données 70 Mo/s (taux de compression de 2:1)
- 1 Vitesse de transfert en rafales : jusqu'à 160 Mo/s

## Limites liées à l'utilisation

- 1 Température : 10 à 35 °C
- 1 Humidité : humidité relative de 20 % à 80 % (sans condensation)
- 1 Température maximale en milieu humide : 29 °C
- 1 Altitude maximale : 3048 m

## Limites non liées à l'utilisation (stockage)

- 1 Température : -40 °C à 65 °C
- 1 Humidité : humidité relative de 5 % à 95 % (sans condensation)
- 1 Température maximale en milieu humide : 38 °C

---

[Retour à la page du sommaire](#)

[Retour à la page du sommaire](#)

## Identification et résolution des incidents : Guide de l'utilisateur du lecteur de bande Dell PowerVault 110T LTO-2

- [Obtention des mises à jour de lecteurs et de microprogramme](#) - [Sélection d'une fonction de diagnostic ou de maintenance](#) - [Instructions générales](#) - [Méthodes de réception des erreurs et des messages](#) - [Descriptions et actions de reprise](#) - [Résolution des incidents signalés par le serveur](#) - [Résolution des incidents liés aux supports](#) - [Retrait d'un lecteur de bande](#) - [TapeAlert](#) - [Retrait manuel d'une cartouche](#)

### Obtention des mises à jour de lecteurs et de microprogramme



**ATTENTION** : Lors de la mise à jour du microprogramme, ne mettez pas hors tension le lecteur de bande tant que la mise à jour n'est pas terminée, sinon vous risquez de perdre les données du microprogramme.

Recherchez périodiquement toute mise à jour du microprogramme en visitant le site Web à l'adresse <http://support.dell.com>.

### Sélection d'une fonction de diagnostic ou de maintenance

Le lecteur de bande peut exécuter des fonctions de diagnostic, contrôler les fonctions de lecture et d'écriture, contrôler une bande suspecte, et effectuer d'autres fonctions de diagnostic et de maintenance. Pour que vous puissiez exécuter ces fonctions, le lecteur doit être en mode maintenance. Pour mettre le lecteur en mode maintenance et sélectionner une fonction de diagnostic ou de maintenance, reportez-vous au [Tableau 1](#).



**Remarque** : Les fonctions de maintenance ne peuvent pas être effectuées simultanément avec des opérations de lecture ou d'écriture. Dans ce mode, le lecteur de bande n'accepte pas les commandes SCSI provenant du serveur. Fermez toutes les applications du lecteur de bande avant de passer en mode maintenance.

Tableau 1. Descriptions et codes fonction de diagnostic et de maintenance

Code fonction 1 - Diagnostic du lecteur de bande SCSI
<p>Le lecteur de bande exécute les autotests.</p> <p><b>Attention</b> : Veillez à introduire, pour ce test, une cartouche de données ne contenant que des données sans importance car elles vont être écrasées.</p> <ol style="list-style-type: none"><li>1. Assurez-vous qu'aucune cartouche n'est présente dans le lecteur.</li><li>2. Dans un intervalle d'une seconde et demi, appuyez trois fois sur le bouton d'éjection. Le voyant d'état s'allume en continu (couleur orange), ce qui signifie que le lecteur de bande est en mode maintenance.</li><li>3. Appuyez sur le bouton d'éjection une fois toutes les secondes et demi, jusqu'à ce que le code <b>1</b> apparaisse sur l'écran des codes d'erreur. Si vous dépassez le code <b>1</b>, continuez d'appuyer sur le bouton d'éjection jusqu'à ce qu'il s'affiche à nouveau.</li><li>4. Pour sélectionner la fonction, appuyez sur le bouton d'éjection et maintenez-le enfoncé pendant 3 secondes. Une fois la fonction sélectionnée, le code <b>1</b> clignote, le lecteur exécute les diagnostics pendant environ 90 secondes, puis le code <b>C</b> clignote. Cela signifie que le lecteur attend l'introduction d'une cartouche.</li><li>5. Vous disposez de 60 secondes pour introduire la bande. Passé ce délai, le lecteur de bande quitte le mode maintenance. Après l'introduction de la cartouche, le code <b>1</b> clignote :<ul style="list-style-type: none"><li>o Si le diagnostic aboutit, il recommence et s'exécute au maximum 10 fois. L'exécution de chaque boucle prend environ 20 minutes. Après la dixième boucle, le diagnostic s'arrête et le lecteur quitte automatiquement le mode maintenance. Pour arrêter le diagnostic, appuyez sur le bouton d'éjection dans les 20 premières minutes du test (sinon les fonctions de diagnostic s'exécutent pendant 20 minutes supplémentaires). Le lecteur indique que la demande a été reçue en ralentissant la fréquence du clignotement du caractère affiché à l'écran des codes d'erreur (de deux fois par seconde à une fois par seconde). Le diagnostic continue jusqu'à la fin de la boucle en cours, puis s'arrête. Le lecteur de bande affiche alors le code <b>0</b>, rembobine la bande, éjecte la cartouche et quitte le mode maintenance.</li><li>o Si le diagnostic échoue, le voyant d'état clignote (couleur orange) et un code d'erreur s'affiche. Le lecteur éjecte la cartouche et quitte le mode maintenance.</li></ul></li></ol>
Code fonction 2 - RESERVE (Fonction de maintenance)
Code fonction 3 - RESERVE (Fonction de maintenance)
Code fonction 4 - Forcer la prise d'un cliché des données essentielles dans la mémoire du lecteur de bande
<p>Le lecteur de bande effectue une collecte (ou prend un <i>cliché</i>) des données techniques essentielles dans la mémoire (le cliché de lecteur est également appelé sauvegarde de trace de microprogramme.)</p> <p> <b>Remarque</b> : Lorsqu'un code d'erreur s'affiche, un point rouge apparaît également pour indiquer qu'il existe déjà un cliché. Si vous exécutez le code fonction 4, les données du cliché sont écrasées et les informations relatives à l'erreur sont alors perdues.</p> <ol style="list-style-type: none"><li>1. Assurez-vous qu'aucune cartouche n'est présente dans le lecteur.</li><li>2. Dans un intervalle d'une seconde et demi, appuyez trois fois sur le bouton d'éjection. Le voyant d'état s'allume en continu (couleur orange), ce qui signifie que le lecteur de bande est en mode maintenance.</li><li>3. Appuyez sur le bouton d'éjection une fois toutes les secondes et demi, jusqu'à ce que le code <b>4</b> apparaisse sur l'écran des codes d'erreur. Si vous dépassez le code <b>4</b>, continuez d'appuyer sur le bouton d'éjection jusqu'à ce qu'il s'affiche à nouveau.</li><li>4. Pour sélectionner la fonction, appuyez sur le bouton d'éjection et maintenez-le enfoncé pendant 3 secondes. Une fois la fonction sélectionnée, le code <b>4</b> s'affiche, suivi par le code <b>0</b>. L'écran des codes d'erreur s'efface ensuite et le lecteur de bande quitte le mode maintenance.</li></ol> <p>Un point rouge allumé sur l'écran des codes d'erreur indique la création d'un cliché du lecteur.</p> <p>Vous pouvez également effectuer cette opération lorsque le lecteur de bande est en mode de fonctionnement normal. Il vous suffit d'appuyer sur le bouton d'éjection et de le maintenir enfoncé pendant 10 secondes.</p>

<b>Code fonction 5 - RESERVE (Fonction de maintenance)</b>
<b>Code fonction 6 - RESERVE (Fonction de maintenance)</b>
<b>Code fonction 7 - RESERVE (Fonction de maintenance)</b>
<b>Code fonction 8 - RESERVE (Fonction de maintenance)</b>
<b>Code fonction 9 - Affichage du journal des codes d'erreur</b>
<p>Le lecteur de bande affiche les dix derniers codes d'erreur, un par un (les codes sont classés par ordre d'ancienneté, le plus récent figurant en premier et le plus ancien en dernier).</p> <p>Pour afficher le journal des erreurs du lecteur, procédez comme suit :</p> <ol style="list-style-type: none"> <li>1. Assurez-vous qu'aucune cartouche n'est présente dans le lecteur.</li> <li>2. Dans un intervalle d'une seconde et demi, appuyez trois fois sur le bouton d'éjection. Le voyant d'état s'allume en continu (couleur orange), ce qui signifie que le lecteur de bande est en mode maintenance.</li> <li>3. Appuyez sur le bouton d'éjection une fois toutes les secondes et demi, jusqu'à ce que le code <b>9</b> apparaisse sur l'écran des codes d'erreur.</li> <li>4. Appuyez sur le bouton d'éjection et maintenez-le enfoncé pendant 3 secondes pour afficher le code d'erreur le plus récent.</li> <li>5. Reportez-vous à la section <a href="#">Descriptions et actions de reprise</a> pour connaître la signification du code et la procédure de reprise à suivre.</li> <li>6. Appuyez sur le bouton d'éjection pour afficher le code suivant. Les codes sont classés dans l'ordre suivant : le plus récent en premier, le plus ancien (dixième) en dernier.</li> <li>7. Continuez d'appuyer sur le bouton d'éjection jusqu'à ce que le code "0" apparaisse, indiquant l'absence de tout autre code d'erreur. Si aucune autre erreur n'est trouvée ou si le journal vient juste d'être nettoyé, le code "0" s'affiche immédiatement et le lecteur quitte le mode maintenance. Dix codes d'erreur au maximum peuvent être stockés.</li> </ol> <p>Pour afficher à nouveau les codes d'erreur, recommencez les étapes 1 à 7.</p>
<b>Code fonction A - Effacement du journal des codes d'erreur</b>
<p>Le lecteur de bande efface le contenu du journal des codes d'erreur.</p> <ol style="list-style-type: none"> <li>1. Assurez-vous qu'aucune cartouche n'est présente dans le lecteur.</li> <li>2. Dans un intervalle d'une seconde et demi, appuyez trois fois sur le bouton d'éjection. Le voyant d'état s'allume en continu (couleur orange), ce qui signifie que le lecteur de bande est en mode maintenance.</li> <li>3. Appuyez sur le bouton d'éjection une fois toutes les secondes et demi, jusqu'à ce que le code <b>A</b> apparaisse sur l'écran des codes d'erreur. Si vous dépassez le code <b>A</b>, continuez d'appuyer sur le bouton d'éjection jusqu'à ce qu'il s'affiche à nouveau.</li> <li>4. Pour sélectionner la fonction, appuyez sur le bouton d'éjection et maintenez-le enfoncé pendant 3 secondes. Une fois la fonction sélectionnée, le lecteur de bande efface toutes les erreurs du journal des codes d'erreur, affiche le code <b>0</b> et quitte le mode maintenance.</li> </ol>
<b>Code fonction C - Insertion d'une cartouche dans le lecteur de bande</b>
<p>Il n'est pas possible de sélectionner directement cette fonction. Elle fait partie d'autres fonctions de maintenance (par exemple, Diagnostics du lecteur de bande), qui nécessitent une cartouche de travail non protégée contre l'écriture.</p>
<b>Code fonction E - Test de la cartouche et du support</b>
<p>Le lecteur de bande effectue un test de lecture-écriture (sur les limites de la bande) pour vérifier qu'une cartouche suspecte et sa bande magnétique sont acceptables. Cette opération dure environ 10 minutes.</p> <p><b>Attention</b> : Les données de la bande suspecte seront écrasées.</p> <ol style="list-style-type: none"> <li>1. Assurez-vous qu'aucune cartouche n'est présente dans le lecteur.</li> <li>2. Dans un intervalle d'une seconde et demi, appuyez trois fois sur le bouton d'éjection. Le voyant d'état s'allume en continu (couleur orange), ce qui signifie que le lecteur de bande est en mode maintenance.</li> <li>3. Appuyez sur le bouton d'éjection une fois toutes les secondes et demi, jusqu'à ce que le code <b>E</b> apparaisse sur l'écran des codes d'erreur. Si vous dépassez le code <b>E</b>, continuez d'appuyer sur le bouton d'éjection jusqu'à ce qu'il s'affiche à nouveau.</li> <li>4. Pour sélectionner la fonction, appuyez sur le bouton d'éjection et maintenez-le enfoncé pendant 3 secondes. Une fois la fonction sélectionnée, le code <b>C</b> clignote. Cela signifie que le lecteur attend l'introduction d'une cartouche. Vous disposez de 60 secondes pour introduire la cartouche suspecte. Passé ce délai, le lecteur de bande quitte le mode maintenance. Après l'introduction de la cartouche, le code <b>E</b> clignote et le test commence : <ul style="list-style-type: none"> <li>o Si aucune erreur n'est détectée, le test recommence et s'exécute dix fois. Après la dixième boucle, il s'arrête et le lecteur quitte automatiquement le mode maintenance. Pour arrêter le test, appuyez sur le bouton d'éjection. Le lecteur indique que la demande a été reçue en ralentissant la fréquence du clignotement du caractère affiché à l'écran des codes d'erreur (de deux fois par seconde à une fois par seconde). Le test continue jusqu'à la fin de la boucle en cours, puis s'arrête. Le lecteur de bande rembobine alors la cartouche et l'éjecte, affiche le code <b>0</b> et quitte le mode maintenance.</li> <li>o Si une erreur est détectée, le lecteur de bande affiche le code <b>7</b>, éjecte la cartouche et quitte le mode maintenance.</li> </ul> </li> </ol>
<b>Code fonction F - Test rapide en lecture-écriture</b>
<p>Le lecteur de bande procède à des tests pour vérifier qu'il peut lire des bandes et écrire des données sur celles-ci. Ces tests de diagnostic sont moins complets que le test de diagnostic du lecteur de bande (code fonction 1). Cette opération dure environ trois minutes. Le test rapide en lecture/écriture est moins complet et n'est pas recommandé pour isoler d'éventuelles erreurs entre le lecteur et le support.</p> <p><b>Attention</b> : Les données de la bande suspecte seront écrasées.</p> <ol style="list-style-type: none"> <li>1. Assurez-vous qu'aucune cartouche n'est présente dans le lecteur.</li> <li>2. Dans un intervalle d'une seconde et demi, appuyez trois fois sur le bouton d'éjection. Le voyant d'état s'allume en continu (couleur orange), ce qui signifie que le lecteur de bande est en mode maintenance.</li> </ol>

3. Appuyez sur le bouton d'éjection une fois toutes les secondes et demi, jusqu'à ce que le code **F** apparaisse sur l'écran des codes d'erreur. Si vous dépassez le code **F**, continuez d'appuyer sur le bouton d'éjection jusqu'à ce qu'il s'affiche à nouveau.
4. Pour sélectionner la fonction, appuyez sur le bouton d'éjection et maintenez-le enfoncé pendant 3 secondes. Une fois la fonction sélectionnée, le code **C** clignote. Cela signifie que le lecteur attend l'introduction d'une cartouche. Vous disposez de 60 secondes pour introduire la cartouche suspecte. Passé ce délai, le lecteur de bande quitte le mode maintenance. Après l'introduction de la cartouche, le code **F** clignote et le test commence.
  - o Si aucune erreur n'est détectée, le test recommence et s'exécute dix fois. L'exécution de chaque boucle prend environ 3 minutes. Après la dixième boucle, il s'arrête et le lecteur quitte automatiquement le mode maintenance. Pour arrêter le test, appuyez sur le bouton d'éjection. Le lecteur indique que la demande a été reçue en ralentissant la fréquence du clignotement du caractère affiché à l'écran des codes d'erreur (de deux fois par seconde à une fois par seconde). Le test continue jusqu'à la fin de la boucle en cours, puis s'arrête. Le lecteur de bande rembobine alors la cartouche et l'éjecte, affiche le code **0** et quitte le mode maintenance.
  - o Si une erreur est détectée, l'unité de bande affiche un code d'erreur, éjecte la cartouche et quitte le mode maintenance.

#### Code fonction H - Test de la tête du lecteur

Le lecteur de bande effectue des tests de mesure de la résistance de la tête et un test de lecture-écriture (au milieu de la bande). Cela permet de vérifier que la tête du lecteur de bande et le mécanisme d'entraînement de la bande fonctionnent correctement. Cette opération dure environ 10 minutes.

1. Assurez-vous qu'aucune cartouche n'est présente dans le lecteur.
2. Dans un intervalle d'une seconde et demi, appuyez trois fois sur le bouton d'éjection. Le voyant d'état s'allume en continu (couleur orange), ce qui signifie que le lecteur de bande est en mode maintenance.
3. Appuyez sur le bouton d'éjection une fois toutes les secondes et demi, jusqu'à ce que le code **H** apparaisse sur l'écran des codes d'erreur. Si vous dépassez le code **H**, continuez d'appuyer sur le bouton d'éjection jusqu'à ce qu'il s'affiche à nouveau.
4. Pour sélectionner la fonction, appuyez sur le bouton d'éjection et maintenez-le enfoncé pendant 3 secondes. Une fois la fonction sélectionnée, le code **C** clignote. Cela signifie que le lecteur attend l'introduction d'une cartouche. Vous disposez de 60 secondes pour introduire la bande. Passé ce délai, le lecteur de bande quitte le mode maintenance. Après l'introduction de la cartouche, le code **H** clignote et le test commence :
  - o Si aucune erreur n'est détectée, le test recommence et s'exécute dix fois. L'exécution de chaque boucle prend environ 10 minutes. Après la dixième boucle, il s'arrête et le lecteur quitte automatiquement le mode maintenance. Pour arrêter le test, appuyez sur le bouton d'éjection. Le lecteur indique que la demande a été reçue en ralentissant la fréquence du clignotement du caractère affiché à l'écran des codes d'erreur (de deux fois par seconde à une fois par seconde). Le test continue jusqu'à la fin de la boucle en cours, puis s'arrête. Le lecteur de bande rembobine alors la cartouche et l'éjecte, affiche le code **0** et quitte le mode maintenance.
  - o Si une erreur est détectée, le lecteur de bande affiche le code **5**, éjecte la cartouche et quitte le mode maintenance.

#### Code fonction L - Réservé à un usage ultérieur

Réservé à un usage ultérieur.

#### Code fonction P ou U - RESERVE (Fonction de maintenance)

## Instructions générales

Si vous constatez des anomalies lors du fonctionnement du lecteur de bande Dell PowerVault 110T LTO-2, reportez-vous au [Tableau 2](#) pour connaître les principaux incidents. Si l'incident n'y est pas répertorié, reportez-vous à la section [Méthodes de réception des erreurs et des messages](#). La couleur et l'état du voyant peuvent également indiquer un incident.


**Tableau 2. Identification et résolution des principaux incidents**

Incident	Procédure à suivre
Un code s'affiche à l'écran des codes d'erreur et le voyant orange clignote.	Le lecteur de bande a détecté une erreur ou vous invite à lire un message d'information. Reportez-vous à la section <a href="#">Méthodes de réception des erreurs et des messages</a> .
Le voyant d'état ou l'écran des codes d'erreur sont inactifs.	Le lecteur de bande n'est pas relié à l'alimentation. Vérifiez l'alimentation à sa source. Mettez le lecteur sous tension. Si l'incident persiste, contactez le support technique Dell.
Le lecteur de bande refuse de charger une cartouche de bande.	L'un des événements suivants s'est produit : <ol style="list-style-type: none"> <li>1 Une cartouche de bande est déjà chargée. Pour la retirer, appuyez sur le bouton d'éjection. Si la cartouche n'est pas éjectée, mettez le lecteur de bande hors tension puis sous tension. Lorsque le voyant d'état s'allume en vert, appuyez sur le bouton d'éjection pour sortir la cartouche.</li> <li>1 La cartouche de bande n'a pas été correctement chargée. Pour savoir comment charger une cartouche, reportez-vous à la rubrique relative au chargement à la section <a href="#">Utilisation du lecteur de bande</a>.</li> <li>1 La cartouche de bande est peut-être défectueuse. Chargez-en une autre. Si l'incident se produit avec plusieurs cartouches, le lecteur de bande est défectueux. Contactez le support technique Dell.</li> <li>1 Le lecteur de bande n'est pas relié à l'alimentation. Mettez-le sous tension.</li> </ol>
Le lecteur de bande refuse de décharger une cartouche de bande.	La cartouche de bande est coincée ou cassée. Appuyez sur le bouton d'éjection. Si la cartouche n'est pas éjectée, mettez le lecteur de bande hors tension, puis à nouveau sous tension (la restauration à mi-bande peut prendre jusqu'à 5 minutes). Si la cartouche n'est toujours pas éjectée, retirez-la manuellement (reportez-vous à la section <a href="#">Retrait manuel d'une cartouche</a> ).
Le serveur a reçu des indicateurs TapeAlert.	Reportez-vous à la section <a href="#">Indicateurs TapeAlert</a> .
Le serveur a renvoyé des incidents SCSI (par exemple, dépassements de délai de sélection ou de commande ou erreurs de parité).	Reportez-vous à la section <a href="#">Résolution des incidents signalés par le serveur</a> .

Des codes s'affichent sur l'écran des codes d'erreur mais le voyant d'état est éteint.	Le lecteur de bande est défectueux. Contactez le support technique Dell.
Le lecteur de bande ne répond pas aux commandes du serveur.	Appuyez sur le bouton d'éjection et maintenez-le enfoncé pendant dix secondes pour forcer la prise d'un cliché du lecteur. Le lecteur sauvegarde le cliché et redémarre pour permettre les communications. N'effectuez pas de cycle de mise hors puis sous tension : cela effacerait le contenu du cliché.

## Méthodes de réception des erreurs et des messages

Aidez-vous du [Tableau 3](#) pour identifier les codes d'erreur et les codes de message renvoyés par le lecteur de bande, l'ordinateur (le cas échéant) ou le serveur.


 **REMARQUE** : La signification des codes qui s'affichent sur l'écran des codes d'erreur varie selon qu'ils s'affichent pendant le fonctionnement normal du lecteur ou lorsque le lecteur se trouve en mode maintenance. Les codes qui apparaissent en mode de fonctionnement normal sont définis à la section [Descriptions et actions de reprise](#). Ceux qui sont présentés en mode maintenance sont définis à la section [Sélection d'une fonction de diagnostic ou de maintenance](#).

**Tableau 3. Méthodes de réception des erreurs et des messages**


Erreur ou message présenté par...	Procédure à suivre
L'écran de l'ordinateur (si le lecteur de bande est intégré à une bibliothèque ou à un chargeur automatique)	Reportez-vous à la documentation fournie avec l'ordinateur.
L'écran des codes d'erreur du lecteur, et le voyant d'état clignote (couleur orange)	Reportez-vous à la section <a href="#">Descriptions et actions de reprise</a> . Pour déterminer la signification du voyant d'état, reportez-vous à la rubrique relative au panneau frontal, à la section <a href="#">Introduction</a> .
L'écran des codes d'erreur du lecteur, et le voyant d'état est de couleur orange et ne clignote pas	Reportez-vous à la section <a href="#">Sélection d'une fonction de diagnostic ou de maintenance</a> . Pour déterminer la signification du voyant d'état, reportez-vous à la rubrique relative au panneau frontal, à la section <a href="#">Introduction</a> .
Les données d'analyse du journal SCSI (telles que les indicateurs TapeAlert) ou les données d'analyse SCSI	Reportez-vous à la section <a href="#">Indicateurs TapeAlert</a> ou <a href="#">Descriptions et actions de reprise</a> .
Le journal des erreurs du lecteur de bande	Reportez-vous à la section <a href="#">Descriptions et actions de reprise</a> .

## Descriptions et actions de reprise

Le [Tableau 4](#) décrit les erreurs et les messages liés au lecteur de bande et indique la procédure à suivre lorsque vous les recevez.

 **Remarque** : Si le lecteur de bande détecte une erreur permanente et affiche un code d'erreur autre que 0, il prend automatiquement un cliché des données essentielles dans la mémoire du lecteur. Si vous forcez la prise d'un cliché du lecteur, le cliché existant est remplacé et les données sont perdues. Après avoir forcé la prise d'un cliché, ne mettez pas le lecteur de bande hors tension, vous risqueriez de perdre les données du cliché.

**Tableau 4. Descriptions et actions de reprise**

L'écran des codes d'erreur est vide si vous mettez le lecteur hors tension.	
Code	Cause et action
0	<p>Aucun incident ne s'est produit et aucune action n'est requise. Ce code s'affiche dans les cas suivants :</p> <ul style="list-style-type: none"> <li>1 Le lecteur de bande est mis hors tension, puis remis sous tension.</li> <li>1 L'exécution des diagnostics est terminée et aucune erreur n'a été détectée.</li> </ul> <p> <b>REMARQUE</b> : Lors du fonctionnement normal du lecteur de bande, l'écran des codes d'erreur est vide.</p>
1	<p>Incident lié au refroidissement. Le lecteur de bande a détecté un dépassement de la température de fonctionnement recommandée. Procédez comme suit :</p> <ul style="list-style-type: none"> <li>1. Si l'ordinateur est équipé d'un ventilateur, vérifiez que les hélices tournent et qu'il est silencieux. Dans le cas contraire, remplacez-le (pour savoir comment faire, reportez-vous à la documentation fournie avec votre ordinateur).</li> <li>2. Retirez tout élément qui empêche la circulation de l'air dans le lecteur de bande.</li> <li>3. Vérifiez que la température de fonctionnement et la ventilation sont comprises dans la plage indiquée (reportez-vous à la section <a href="#">Caractéristiques</a>).</li> <li>4. Si la température est comprise dans la plage indiquée et que l'incident persiste, contactez le support technique Dell.</li> </ul> <p>Le code d'erreur disparaît lorsque vous mettez le lecteur de bande hors tension ou lorsque vous le faites passer en mode maintenance.</p>
2	<p>Incident lié à l'alimentation. Le lecteur de bande a détecté que l'alimentation externe avoisine les limites de tension indiquées (le lecteur est toujours en fonction), ou qu'elle n'est pas comprise dans celles-ci (le lecteur est hors fonction). Procédez comme suit :</p> <ul style="list-style-type: none"> <li>1. Vérifiez que le connecteur d'alimentation est correctement inséré.</li> <li>2. Vérifiez que les tensions CC sont appliquées dans les limites autorisées (reportez-vous à la section <a href="#">Caractéristiques</a>).</li> <li>3. Si les tensions appliquées sont correctes mais que l'incident persiste, contactez le support technique Dell.</li> </ul> <p>Le code d'erreur disparaît lorsque vous mettez le lecteur de bande hors tension ou lorsque vous le faites passer en mode maintenance.</p>
	<p>Incident lié au microprogramme. Le lecteur de bande a détecté un incident lié au microprogramme. Procédez comme suit :</p>

3	<ol style="list-style-type: none"> <li>1. Mettez le lecteur de bande hors tension puis de nouveau sous tension et renouvelez l'opération qui a généré l'erreur. Le code d'erreur disparaît lorsque vous mettez le lecteur de bande hors tension ou lorsque vous le faites passer en mode maintenance.</li> <li>2. Si l'incident persiste, téléchargez le microprogramme le plus récent et renouvelez l'opération.</li> </ol>
4	<p>Incident lié au microprogramme ou au lecteur de bande. Le lecteur de bande a détecté un incident au niveau du microprogramme ou une défaillance matérielle du lecteur lui-même. Procédez comme suit :</p> <ol style="list-style-type: none"> <li>1. Mettez le lecteur de bande hors tension puis de nouveau sous tension et renouvelez l'opération qui a généré l'erreur. Le code d'erreur disparaît lorsque vous mettez le lecteur de bande hors tension ou lorsque vous le faites passer en mode maintenance.</li> <li>2. Si l'incident persiste, téléchargez le microprogramme le plus récent et renouvelez l'opération. Si aucun nouveau microprogramme n'est disponible, contactez le support technique Dell.</li> </ol>
5	<p>Incident matériel lié au lecteur de bande. Le lecteur de bande a détecté un incident au niveau du chemin de bande ou une erreur de lecture/écriture. Pour éviter tout dommage sur le lecteur ou la bande, vous ne pouvez pas insérer de cartouche si la cartouche en cours a été correctement éjectée. Le code d'erreur peut s'effacer lorsque le lecteur est mis hors tension puis sous tension ou lorsqu'il passe en mode maintenance. Si l'incident persiste, contactez le support technique Dell.</p>
6	<p>Erreur liée au lecteur de bande ou au support. Le lecteur de bande a détecté une erreur, mais il ne peut pas déterminer si elle provient du matériel (lecteur de bande) ou du support (cartouche de bande). Procédez comme suit :</p> <p><b>Pour les incidents liés à l'écriture de données :</b></p> <p>Si l'incident s'est produit lors de l'écriture de données sur la bande et si vous connaissez le numéro de série du volume de la cartouche (situé sur l'étiquette de celle-ci) chargée à ce moment-là dans le lecteur, renouvelez l'opération avec une autre cartouche :</p> <ol style="list-style-type: none"> <li>1 Si l'opération aboutit, cela signifie que la première cartouche était défectueuse. Copiez les données de la cartouche défectueuse et jetez-la.</li> <li>1 Si l'opération échoue et qu'un autre lecteur est disponible, introduisez la cartouche dans l'autre lecteur et renouvelez l'opération.       <ul style="list-style-type: none"> <li>o Si l'opération échoue, jetez la cartouche défectueuse.</li> <li>o Si l'opération aboutit, insérez une cartouche de travail dans le premier lecteur et exécutez les diagnostics du lecteur de bande (reportez-vous à la rubrique relative au code fonction 1 de la section <a href="#">Sélection d'une fonction de diagnostic ou de maintenance</a>).           <ul style="list-style-type: none"> <li>n En cas d'échec des diagnostics, contactez le support technique Dell.</li> <li>n S'ils aboutissent, cela indique qu'il s'agissait d'un incident temporaire.</li> </ul> </li> </ul> </li> <li>1 Si l'opération échoue et qu'aucun autre lecteur n'est disponible, insérez une cartouche de travail dans le lecteur et exécutez les diagnostics du lecteur de bande (reportez-vous à la rubrique relative au code fonction 1, à la section <a href="#">Sélection d'une fonction de diagnostic ou de maintenance</a>).       <ul style="list-style-type: none"> <li>o En cas d'échec des diagnostics, contactez le support technique Dell.</li> <li>o Si les diagnostics aboutissent, jetez la cartouche.</li> </ul> </li> </ol> <p>Si l'incident se produit avec plusieurs cartouches de bande ou si vous ne connaissez pas le numéro de série du volume de la cartouche, exécutez les diagnostics du lecteur de bande (reportez-vous à la rubrique relative au code fonction 1, à la section <a href="#">Sélection d'une fonction de diagnostic ou de maintenance</a>) :</p> <ol style="list-style-type: none"> <li>1 En cas d'échec des diagnostics, contactez le support technique Dell.</li> <li>1 Si les diagnostics aboutissent, exécutez le test de la tête du lecteur (reportez-vous à la rubrique relative au code fonction H, à la section <a href="#">Sélection d'une fonction de diagnostic ou de maintenance</a>).       <ul style="list-style-type: none"> <li>o En cas d'échec du test de la tête du lecteur, contactez le support technique Dell.</li> <li>o S'il aboutit, remplacez les cartouches à l'origine de l'incident.</li> </ul> </li> </ol> <p>Le code d'erreur s'efface lorsque vous retirez la cartouche de bande ou que vous mettez le lecteur en mode maintenance.</p> <p><b>Pour les incidents liés à la lecture des données :</b></p> <p>Si l'incident s'est produit lors de la lecture de données sur la bande et si vous connaissez le numéro de série du volume de la cartouche de bande, suivez l'une des procédures suivantes :</p> <ol style="list-style-type: none"> <li>1 Si un autre lecteur est disponible, introduisez la cartouche dans l'autre lecteur et renouvelez l'opération :       <ul style="list-style-type: none"> <li>o Si l'opération échoue, jetez la cartouche défectueuse.</li> <li>o Si l'opération aboutit, insérez une cartouche de travail dans le premier lecteur et exécutez les diagnostics du lecteur de bande (reportez-vous à la rubrique relative au code fonction 1, à la section <a href="#">Sélection d'une fonction de diagnostic ou de maintenance</a>) :           <ul style="list-style-type: none"> <li>n En cas d'échec des diagnostics, contactez le support technique Dell.</li> <li>n S'ils aboutissent, cela indique qu'il s'agissait d'un incident temporaire.</li> </ul> </li> </ul> </li> <li>1 Si aucun autre lecteur n'est disponible, insérez une cartouche de travail dans le lecteur et exécutez les diagnostics du lecteur de bande (reportez-vous à la rubrique relative au code fonction 1, à la section <a href="#">Sélection d'une fonction de diagnostic ou de maintenance</a>) :       <ul style="list-style-type: none"> <li>o En cas d'échec des diagnostics, contactez le support technique Dell.</li> <li>o Si les diagnostics aboutissent, jetez la cartouche.</li> </ul> </li> </ol> <p>Si l'incident se produit avec plusieurs cartouches de bande ou si vous ne connaissez pas le numéro de série du volume de la cartouche, exécutez les diagnostics du lecteur de bande (reportez-vous à la rubrique relative au code fonction 1, à la section <a href="#">Sélection d'une fonction de diagnostic ou de maintenance</a>) :</p> <ol style="list-style-type: none"> <li>1 En cas d'échec des diagnostics, contactez le support technique Dell.</li> <li>1 Si les diagnostics aboutissent, exécutez le test de la tête du lecteur (reportez-vous à la rubrique relative au code fonction H, à la section <a href="#">Sélection d'une</a></li> </ol>



	<p><a href="#">fonction de diagnostic ou de maintenance</a>).</p> <ul style="list-style-type: none"> <li>o En cas d'échec du test de la tête du lecteur, contactez le support technique Dell.</li> <li>o S'il aboutit, remplacez les cartouches à l'origine de l'incident.</li> </ul> <p>Le code d'erreur s'efface lorsque vous retirez la cartouche de bande ou que vous mettez le lecteur en mode maintenance.</p>
7	<p>Erreur probablement liée au support. Le lecteur de bande a détecté une erreur due à une cartouche de bande défectueuse. Essayez une autre cartouche de bande. Si l'incident se produit avec plusieurs cartouches de bande, reportez-vous à la section <a href="#">Résolution des incidents liés aux supports</a>.</p> <p>Le code d'erreur s'efface lorsque vous retirez la cartouche de bande ou que vous mettez le lecteur en mode maintenance.</p>
8	<p>Incident lié au lecteur de bande ou au bus SCSI. Le lecteur de bande a détecté une défaillance matérielle liée au lecteur lui-même ou au bus SCSI. Reportez-vous à la section <a href="#">Résolution des incidents signalés par le serveur</a>. Le code d'erreur s'efface 10 secondes après la détection de l'erreur par le lecteur, ou lorsque vous mettez celui-ci en mode maintenance.</p>
9	<p>Erreur liée à l'interface bibliothèque-serveur (RS-422). Cette interface n'est pas utilisée.</p> <p>Le code d'erreur s'efface lorsque vous mettez le lecteur en mode maintenance.</p>
o, c, b, h, d, E, ou F	<p>Pas d'affectation d'erreur ni de message. Un incident s'est peut-être produit au niveau de l'écran des codes d'erreur. Mettez le lecteur hors tension, puis remettez-le sous tension et vérifiez que tous les segments de l'écran des codes d'erreur s'allument. Si c'est le cas, il se peut que vous ne disposiez pas de la documentation la plus récente (dans laquelle ne figurent donc pas forcément tous les code d'erreur disponibles). Reportez-vous à la version la plus récente de la documentation.</p>
A	<p>Incident matériel lié au lecteur de bande. Le lecteur de bande a détecté qu'un incident affecte son fonctionnement mais n'empêche pas de l'utiliser. Si l'incident persiste, contactez le support technique Dell. Le lecteur est utilisable même si l'écran des codes d'erreur continue d'indiquer une erreur et que le voyant d'état orange clignote.</p> <p>Le code d'erreur peut s'effacer lorsque le lecteur est mis hors tension puis sous tension ou lorsqu'il passe en mode maintenance.</p>
C	<p>Le lecteur de bande a besoin d'être nettoyé. Nettoyez-le. Reportez-vous à la rubrique relative au nettoyage de la bande, à la section <a href="#">Utilisation du lecteur de bande</a>.</p> <p>Le code d'erreur s'efface une fois le lecteur de bande nettoyé ou lorsqu'il passe en mode maintenance.</p>

## Résolution des incidents signalés par le serveur


La procédure de résolution des erreurs de bus SCSI varie selon que l'erreur est permanente ou intermittente et selon que votre configuration comporte un ou plusieurs lecteurs de bande. Les sections qui suivent indiquent comment résoudre chaque type d'erreur.

### Résolution d'une erreur permanente sur un seul lecteur au sein d'un bus SCSI

1. Vérifiez que le lecteur de bande est sous tension.
2. Assurez-vous que l'adresse SCSI du lecteur de bande est identique à celle que vous avez attribuée au serveur.
3. Remplacez le module de terminaison SCSI et renouvelez l'opération qui a échoué.
4. Remplacez, le cas échéant, les interposeurs et le câble SCSI et renouvelez l'opération qui a échoué.
5. Si l'incident persiste malgré ces mesures, contactez le support technique Dell.

### Résolution d'une erreur permanente sur plusieurs lecteurs au sein d'un bus SCSI

Lorsqu'une erreur permanente a lieu dans une configuration intégrant plusieurs lecteurs de bande sur un bus SCSI, vous devez déterminer si l'incident se produit sur un ou plusieurs d'entre eux. Si l'incident se produit sur toutes les unités du bus SCSI, cela signifie que ce dernier est bloqué à une phase SCSI et ne peut pas passer à une autre phase ou que le câble SCSI qui relie le serveur à la première unité est défectueux.

1. Vérifiez que le câble SCSI qui relie le serveur à la première unité est connecté.
2. Déconnectez tous les lecteurs de bande du bus SCSI, sauf le premier. Déplacez le module de terminaison pour le placer sur la première unité SCSI.
3. Exécutez une application pour voir si l'erreur se produit.
  - o Si l'erreur se produit, procédez comme suit :
    - Remplacez le module de terminaison SCSI et renouvelez l'opération qui a échoué.
    - Remplacez, le cas échéant, les interposeurs et le câble SCSI et renouvelez l'opération qui a échoué.
    - Si l'incident persiste malgré ces mesures, contactez le support technique Dell.
  - o Si l'erreur ne se produit pas, reconnectez un par un les lecteurs au bus et recommencez l'étape 3 pour chacun d'entre eux, jusqu'à ce que vous puissiez identifier le lecteur défectueux.
    -  **REMARQUE** : Le module de terminaison SCSI doit toujours se trouver sur le dernier lecteur de bande du bus SCSI.
4. Déterminez si l'incident concerne un seul lecteur de bande ou plusieurs.
  - o S'il ne concerne qu'un seul lecteur, procédez comme suit :
    - Remplacez le module de terminaison SCSI et renouvelez l'opération qui a échoué.
    - Remplacez, le cas échéant, les interposeurs et le câble SCSI et renouvelez l'opération qui a échoué.
    - Si l'incident persiste malgré ces mesures, contactez le support technique Dell.
  - o Si l'incident se produit sur plusieurs lecteurs de bande, repérez le premier sur lequel l'erreur a lieu et remplacez le câble SCSI qui relie le lecteur de bande et l'interposeur (si le lecteur en est équipé).

### Résolution d'une erreur intermittente sur un seul lecteur au sein d'un bus SCSI

1. Remplacez le module de terminaison SCSI du lecteur de bande.
2. Renouvelez l'opération qui est à l'origine de l'erreur. Si l'incident persiste, il se peut que le câble soit à l'origine de l'erreur.
3. Remplacez les câbles un par un et, après chaque remplacement, exécutez l'opération qui a généré l'erreur afin d'isoler le câble responsable de l'incident.
4. Si l'incident persiste, contactez le support technique Dell.

#### Résolution d'une erreur intermittente sur plusieurs lecteurs d'un bus SCSI

Consultez le journal des erreurs du serveur pour déterminer quel lecteur de bande est à l'origine de l'incident :

- 1 Si un seul lecteur de bande signale un incident SCSI, contactez le support technique Dell.
- 1 Si plusieurs lecteurs de bande signalent des incidents SCSI, ceux-ci peuvent provenir du module de terminaison ou des câbles :
  - o Remplacez le module de terminaison et renouvelez l'opération qui est à l'origine de l'erreur. Si l'incident persiste, il se peut que les câbles soient à l'origine de l'erreur.
  - o Remplacez les câbles un par un et, après chaque remplacement, exécutez l'opération qui a généré l'erreur afin d'isoler le câble responsable de l'incident.


---

### Résolution des incidents liés aux supports

Pour résoudre les incidents liés aux supports, le microprogramme du lecteur de bande comprend :

- 1 Un outil de test de diagnostic de cartouche et de support qui permet de vérifier qu'une cartouche suspecte et sa bande magnétique sont utilisables.
- 1 Un système d'analyse statistique et de génération de rapports (SARS), qui aide à isoler les incidents entre le support et le matériel. Pour déterminer l'origine d'un incident, le système SARS utilise l'historique des performances de la cartouche, sauvegardé dans la mémoire LTO-CM et celui des performances du lecteur, conservé dans la mémoire EPROM du lecteur. Toute défaillance détectée par le système SARS est signalée sous forme d'un indicateur TapeAlert sur le serveur (reportez-vous à la section [Indicateurs TapeAlert](#)).

En cas d'incident lié à un support, procédez comme suit :

-  Lorsque le diagnostic Test de la cartouche et du support est exécuté, les données présentes sur la bande testée sont écrasées. Si la bande contient des données importantes, n'oubliez pas de les copier avant d'exécuter ce test.
1. Si possible, faites fonctionner la cartouche de bande dans un autre lecteur de bande. Si l'opération échoue sur l'autre lecteur de bande et que le code 6 ou 7 s'affiche, remplacez le support. Si elle aboutit, exécutez le diagnostic Test de la cartouche et du support (reportez-vous à la rubrique relative au code fonction E, à la section [Sélection d'une fonction de diagnostic ou de maintenance](#)).
  2. Si le diagnostic échoue, remplacez le support. S'il aboutit, nettoyez le lecteur et exécutez les diagnostics du lecteur de bande (reportez-vous à la rubrique relative au nettoyage de la bande, à la section [Utilisation du lecteur de bande](#) et à celle relative au code fonction 1, à la section [Sélection d'une fonction de diagnostic ou de maintenance](#)).
  3. En cas d'échec des diagnostics du lecteur de bande, contactez le support technique Dell. S'ils aboutissent, renouvelez l'opération qui a entraîné l'erreur de support.

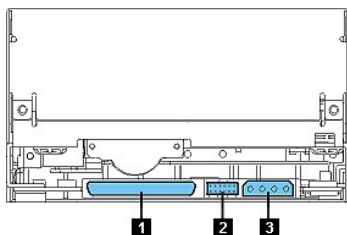
---

### Retrait d'un lecteur de bande

Pour retirer le lecteur de bande d'un ordinateur, procédez comme suit :

1. Vérifiez que le lecteur ne contient pas de cartouche de bande.
2. Supprimez la configuration du lecteur sur le serveur (pour savoir comment faire, reportez-vous à la documentation fournie avec le serveur).
3. Mettez l'ordinateur hors tension. Débranchez le câble d'alimentation de l'ordinateur et de la prise de courant.
4. Retirez le carter de l'ordinateur.
5. Déconnectez le câble d'alimentation interne au niveau du connecteur d'alimentation (numéro 3 sur la [Figure 2](#)).
6. Déconnectez le câble SCSI interne du connecteur SCSI (numéro 1 sur la [Figure 2](#)).
7. Retirez le lecteur de bande de l'ordinateur, ainsi que tous les rails et les vis de montage qui peuvent être présents sur la partie latérale ou inférieure du lecteur.
8. Pour le remettre en place, effectuez ces étapes dans l'ordre inverse.

Figure 2. Vue arrière du lecteur de bande



## Tape Alert

TapeAlert est une technologie brevetée et une norme de l'ANSI (American National Standards Institute) qui définit les états et les incidents liés à un lecteur de bande. Cette technologie permet à un serveur de lire les indicateurs TapeAlert d'un lecteur de bande via l'interface SCSI. Le serveur lit les indicateurs à partir du fichier journal de la commande Log Sense 0x2E.

### Indicateurs TapeAlert

Le Tableau 5 répertorie les indicateurs TapeAlert pris en charge par le lecteur de bande Dell PowerVault 110T LTO-2.

**Tableau 5. Indicateurs TapeAlert et description**

Indicateurs TapeAlert pris en charge par le lecteur de bande				
Numéro d'indicateur	Paramètre de l'indicateur (en hexadécimal)	Indicateur	Description	Action requise
3	03h	Erreur matérielle	Toute erreur irrémédiable de lecture, d'écriture ou de positionnement. (Cet indicateur est activé conjointement avec les indicateurs 4, 5 ou 6).	Voir, dans ce tableau, la colonne Action requise pour l'indicateur 4, 5 ou 6.
4	04h	Support	Toute erreur irrémédiable de lecture, d'écriture ou de positionnement provoquée par une cartouche défectueuse.	Contactez le support technique Dell.
5	05h	Incident en lecture	Toute erreur irrémédiable de lecture se produisant lorsque l'isolement de l'incident est incertain et que celui-ci a peut-être été provoqué par une cartouche de bande ou un lecteur défaillant.	Si l'indicateur 4 s'affiche également, la cartouche est défectueuse. Contactez le support technique Dell. Si l'indicateur 4 ne s'affiche pas, reportez-vous au code d'erreur 6, à la section <a href="#">Descriptions et actions de reprise</a> .
6	06h	Incident en écriture	Toute erreur irrémédiable d'écriture ou de positionnement se produisant lorsque l'isolement de l'incident est incertain et que celui-ci a peut-être été provoqué par une cartouche de bande ou un lecteur défaillant.	Si l'indicateur 9 s'affiche également, vérifiez que le taquet de protection contre l'écriture est positionné de façon à permettre l'écriture sur la bande (reportez-vous à la rubrique relative au positionnement du taquet de protection contre l'écriture, à la section <a href="#">Utilisation du lecteur de bande</a> ). Si l'indicateur 4 s'affiche également, la cartouche est défectueuse. Dans ce cas, remplacez-la. Si l'indicateur 4 ne s'affiche pas, reportez-vous au code d'erreur 6, à la section <a href="#">Descriptions et actions de reprise</a> .
8	08h	Qualité données incorrecte	Erreur grave des servomécanismes lors du chargement d'une cartouche de bande.	Remplacez la cartouche. Si cette erreur se produit sur plusieurs bandes, reportez-vous à la rubrique relative au code d'erreur 6, à la section <a href="#">Descriptions et actions de reprise</a> .
9	09h	Protection contre l'écriture	Le lecteur de bande a détecté que la cartouche était protégée contre l'écriture.	Assurez-vous que le taquet de protection contre l'écriture est positionné de manière à permettre à l'unité de bande d'écrire des données sur la bande (reportez-vous à la rubrique relative au positionnement du taquet de protection contre l'écriture, à la section <a href="#">Utilisation du lecteur de bande</a> ).
10	0Ah	Retrait interdit	Le lecteur de bande reçoit une commande de déchargement alors que le serveur a interdit le retrait de la cartouche de bande.	Reportez-vous à la documentation du système d'exploitation du serveur.
11	0Bh	Support de nettoyage	Vous avez chargé une cartouche de nettoyage dans l'unité de bande.	Aucune action n'est requise.
12	0Ch	Format non pris en charge	Vous avez chargé un type de cartouche non pris en charge, ou le format de la cartouche est altéré.	Utilisez une cartouche de bande prise en charge.
15	0Fh	Défaillance de la puce mémoire LTO-CM d'une cartouche	Détection d'une défaillance de la puce mémoire de la cartouche chargée.	Remplacez la cartouche. Si cette erreur se produit sur plusieurs bandes, reportez-vous à la rubrique relative au code d'erreur 6, à la section <a href="#">Descriptions et action de reprise</a> .
16	10h	Ejection forcée	Vous avez déchargé manuellement la cartouche de bande alors que le lecteur était en train d'exécuter une opération de lecture ou d'écriture.	Aucune action n'est requise.
18	12h	Répertoire de bande altéré dans la mémoire LTO-CM	Le lecteur a détecté une altération du répertoire de bande dans la mémoire de la cartouche.	Relisez les données sur la bande afin de reconstruire son répertoire.
20	14h	Nettoyage immédiat requis	Le lecteur de bande a détecté qu'un nettoyage était nécessaire.	Nettoyez le lecteur de bande. Reportez-vous à la rubrique relative au nettoyage de la bande, à la section <a href="#">Utilisation du lecteur de bande</a> .
21	15h	Nettoyage périodique	Le lecteur a détecté qu'un nettoyage de routine était nécessaire.	Nettoyez l'unité de bande dès que possible. Le lecteur peut fonctionner mais il est recommandé de le nettoyer. Reportez-vous à la rubrique relative au nettoyage de la bande, à la section <a href="#">Utilisation du lecteur de bande</a> .
22	16h	Cartouche de nettoyage périmée	Le lecteur de bande a détecté que la cartouche de nettoyage chargée était périmée.	Remplacez-la.

23	17h	Bande de nettoyage non valide	Le lecteur attendait une cartouche de nettoyage, mais la cartouche chargée n'en est pas une.	Utilisez une cartouche de nettoyage valide.
30	1Eh	Matériel A	Défaillance matérielle exigeant une réinitialisation du lecteur de bande.	Si l'erreur persiste après la réinitialisation, notez le code d'erreur inscrit à l'écran, sur l'interface utilisateur de la bandothèque ou dans les données d'analyse de l'unité SCSI. Reportez-vous à la section <a href="#">Descriptions et actions de reprise</a> .
31	1Fh	Matériel B	Les autotests internes du lecteur de bande ont échoué.	Notez le code d'erreur inscrit à l'écran, sur l'interface utilisateur de la bandothèque ou dans les données d'analyse de l'unité SCSI. Reportez-vous à la section <a href="#">Descriptions et actions de reprise</a> .
32	20h	Interface	L'unité de bande a détecté un incident lié à l'interface SCSI, Fibre Channel ou LDI (RS-422).	Recherchez le code d'erreur 8 ou 9 dans la section <a href="#">Descriptions et actions de reprise</a> .
33	21h	Ejection du support nécessaire	Défaillance exigeant le déchargement de la cartouche du lecteur.	Déchargez, puis rechargez la cartouche de bande.
34	22h	Echec du téléchargement	Le téléchargement d'une image FMR vers le lecteur de bande via l'interface SCSI a échoué.	Vérifiez qu'il s'agit de l'image appropriée. Téléchargez à nouveau l'image FMR.
36	24h	Température du lecteur	Le capteur thermique du lecteur de bande indique que la température de celui-ci dépasse la température interne recommandée (reportez-vous à la section <a href="#">Caractéristiques</a> ).	Reportez-vous à la rubrique 1 de la section <a href="#">Descriptions et actions de reprise</a> .
37	25h	Tension du lecteur	Le lecteur de bande a détecté que les tensions externes fournies pour son alimentation sont près d'atteindre les limites spécifiées ou en dehors de celles-ci (reportez-vous à la section <a href="#">Caractéristiques</a> ).	Reportez-vous à la rubrique 2 de la section <a href="#">Descriptions et actions de reprise</a> .
39	27h	Diagnostics requis	Le lecteur a détecté un incident nécessitant l'exécution de tests de diagnostic afin de pouvoir être isolé.	Reportez-vous à la rubrique relative au code 6, à la section <a href="#">Descriptions et actions de reprise</a> .
51	33h	Répertoire de bande incorrect lors du déchargement	Le répertoire de bande de la mémoire de la cartouche déchargée est altéré. Le niveau de performances de la fonction de recherche de fichiers a baissé.	Relisez toutes les données de la bande pour reconstruire le répertoire de bande.
52	34h	Incident d'écriture dans la zone système de la bande	L'écriture de la zone système de la cartouche de bande déchargée n'a pas été effectuée correctement.	Copiez les données sur une autre cartouche de bande et jetez l'ancienne cartouche.
53	35h	Incident de lecture dans la zone système de la bande	La lecture de la zone système de la bande n'a pas été effectuée correctement au moment du chargement.	Copiez les données sur une autre cartouche de bande et jetez l'ancienne cartouche.

## Retrait manuel d'une cartouche

Si les procédures d'identification des incidents mettent en cause le lecteur de bande comme étant à l'origine d'un incident, vous pouvez effectuer l'une des actions suivantes :

- 1 Retirez manuellement la cartouche (reportez-vous aux instructions ci-dessous).
- 1 Si vous n'y parvenez pas, demandez de l'aide à un membre du personnel de maintenance spécialement formé.



**ATTENTION : Si vous n'êtes pas un membre du personnel de service spécialement formé, ne tentez pas d'ouvrir le lecteur pour effectuer des réparations. Si vous effectuez une manipulation autre que le simple retrait manuel d'une cartouche de bande, la garantie sera annulée.**

### Retrait de la cartouche

Si l'éjection d'une cartouche hors du lecteur échoue, vous pouvez la retirer manuellement. Les outils suivants sont nécessaires pour l'exécution de la procédure :

- 1 une clé Allen de 2,5 mm
- 1 petit tournevis à lame plate ou autre outil permettant de régler le potentiomètre
- 1 une clé hexagonale de 2 mm
- 1 un tournevis cruciforme de diamètre 3
- 1 une pince à bec effilé
- 1 une lampe électrique (facultatif)

**ATTENTION : Avant d'exécuter cette procédure, prenez note des éléments suivants :**

- 1 Essayez d'abord toutes les méthodes normales de retrait de la cartouche de bande du lecteur.

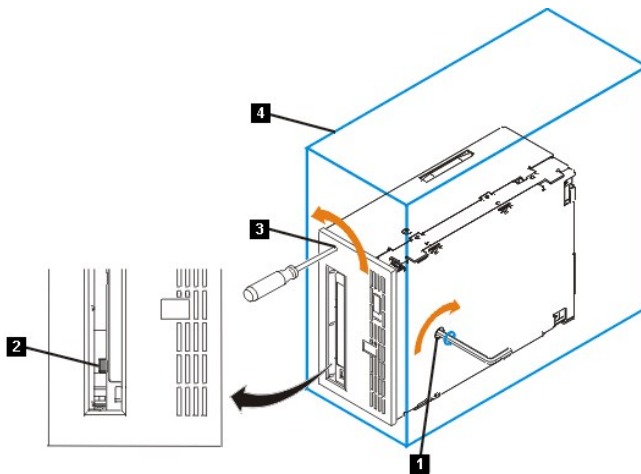


- 1 Cette procédure risque d'endommager la cartouche de bande bloquée. Si vous y avez recours, copiez les données contenues sur la cartouche bloquée sur une autre cartouche. Si vous pensez que la cartouche a été endommagée, remplacez-la.
- 1 N'utilisez pas de tournevis électrique lors de cette procédure, vous risqueriez d'endommager la bande.
- 1 Ne touchez jamais la tête ni les composants électroniques à l'intérieur du lecteur. Vous risqueriez de provoquer une altération ou des dommages dus à une décharge d'électricité statique.

Pour retirer manuellement une cartouche de bande, procédez comme suit :

1. Placez le lecteur de façon que l'avant soit en face de vous, puis faites-le basculer pour le mettre sur son côté gauche (reportez-vous à la [Figure 3](#)).
2. Repérez l'orifice d'accès au bas de l'unité (numéro 1 sur la [Figure 3](#)).
3. Insérez une clé Allen de 2,5 mm dans l'orifice et placez-la sur la vis centrale du moteur de la bobine débitrice.
4. Ouvrez le volet du compartiment de chargement de la bande en le poussant à l'intérieur et localisez l'indicateur (numéro 2 sur la [Figure 3](#)) sur la bobine réceptrice du lecteur.

Figure 3. Identification d'une rupture de bande



**ATTENTION :** Pour l'étape ci-après, faites tourner la clé Allen dans le sens des aiguilles d'une montre, et non dans le sens inverse, sinon vous risquez d'endommager la bande.

5. Pour identifier une rupture de bande, examinez l'indicateur (numéro 2 sur la [Figure 3](#)) sur la bobine réceptrice du lecteur tout en faisant tourner la clé Allen dans le sens des aiguilles d'une montre (surtout pas dans le sens inverse) (numéro 1 sur la [Figure 3](#)) :
  - o Si vous sentez que la clé résiste lorsque vous tentez de faire tourner la vis du moteur de la bobine débitrice dans le sens des aiguilles d'une montre, passez à l'étape 7.
  - o Si la bobine tourne pendant que vous faites tourner la vis dans le sens des aiguilles d'une montre à l'aide de la clé, la bande n'est pas rompue. Passez alors à l'étape 6.
  - o Si la bobine ne tourne pas lorsque vous faites tourner la vis dans le sens des aiguilles d'une montre et que cette vis tourne librement, la bande est rompue. Repérez l'emplacement du bloc d'amorce. Introduisez un petit tournevis à lame plate ou un outil de réglage de potentiomètre dans l'orifice d'accès du pignon d'entraînement du chargeur (numéro 3 sur la [Figure 3](#)) et faites-le tourner dans le sens inverse des aiguilles d'une montre. Cette opération peut durer un certain temps.
    - » Si la cartouche se déplace vers le haut, c'est que la bande se trouve entièrement dans celle-ci et que le bloc d'amorce est en position initiale. Continuez à faire tourner le tournevis jusqu'à l'éjection de la cartouche. Retirez la cartouche.
    - » Si vous sentez une résistance et que la cartouche ne se déplace pas vers le haut, c'est que le bloc d'amorce ne se trouve pas en position initiale. Appelez le responsable de la maintenance.
6. Continuez à tourner la clé Allen jusqu'à ce qu'elle oppose une résistance. La bande est rembobinée au maximum sans être désamorcée.
  - REMARQUE : Le nombre de rotations nécessaires dépend de l'endroit où se trouve le début de la bande sur la bobine réceptrice de la cartouche. Vous devrez peut-être faire tourner la clé pendant un certain temps.
7. La clé Allen étant toujours placée dans l'orifice d'accès au pignon d'entraînement du chargeur, introduisez dans ce dernier un petit tournevis à lame plate ou un outil de réglage de potentiomètre (numéro 3 sur la [Figure 3](#)).
8. Tout en continuant de faire tourner la vis centrale du moteur de la bobine débitrice dans le sens des aiguilles d'une montre à l'aide de la clé Allen (numéro 1 sur la [Figure 3](#)), faites tourner le pignon du chargeur dans le sens inverse des aiguilles d'une montre à l'aide du tournevis (numéro 3 sur la [Figure 3](#)) (voir flèche). La clé est légèrement déplacée pendant la rotation du tournevis.
9. A l'aide du petit tournevis à lame plate, continuez de faire tourner le pignon d'entraînement du chargeur dans le sens du déchargement (dans le sens inverse des aiguilles d'une montre) :
  - o Si vous ne sentez aucune résistance et que la cartouche remonte lentement pour sortir du compartiment de chargement, c'est que la procédure a abouti. Retirez le petit tournevis à lame plate et passez à l'étape 10.
  - o Si vous sentez une résistance sur la clé Allen et que la cartouche ne bouge pas, c'est que le mécanisme du chargeur est coincé ou que le bloc d'amorce ne se trouve pas à la position initiale.
10. Retirez la cartouche de bande.
11. Pour vérifier que le lecteur fonctionne correctement, exécutez les diagnostics du lecteur de bande (reportez-vous à la rubrique relative au code fonction 1, à la section [Sélection d'une fonction de diagnostic ou de maintenance](#)).

---

[Retour à la page du sommaire](#)

[Retour à la page du sommaire](#)

## Utilisation du lecteur de bande : Guide de l'utilisateur du lecteur de bande Dell PowerVault 110T LTO-2

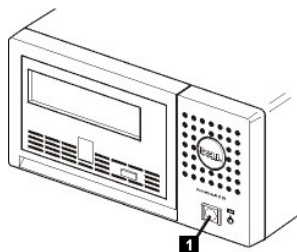
- [Fonctionnement du lecteur](#) - [Chargement/déchargement des cartouches et protection contre l'écriture](#) - [Entretien des cartouches de bande](#) - [Nettoyage du mécanisme de la bande](#)

---

### Fonctionnement du lecteur

Mettez sous tension les **lecteurs externes** en appuyant sur l'interrupteur d'alimentation situé sur le panneau avant (numéro 1 sur la [Figure 1](#).) Le lecteur effectue un autotest à la mise sous tension. A l'issue de l'autotest du matériel, le voyant d'état s'allume (couleur verte).

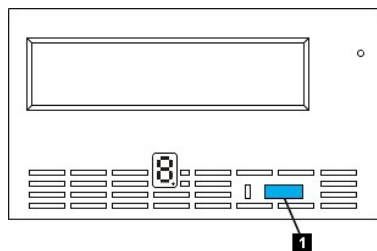
Figure 1. Mise sous tension du lecteur - Interrupteur d'alimentation



### Réinitialisation du lecteur

Vous pouvez réinitialiser le lecteur sans mettre hors tension ce dernier ni l'ordinateur. Cette opération peut être nécessaire si le lecteur ne répond plus aux commandes. Pour ce faire, appuyez sur le bouton d'éjection situé sur le panneau avant du lecteur de bande et maintenez-le enfoncé pendant 10 secondes (numéro 1 sur la [Figure 2](#)). Le lecteur force la prise d'un cliché des données techniques essentielles dans sa mémoire et remplace le cliché existant. Il redémarre ensuite pour permettre les communications.

Figure 2. Réinitialisation du lecteur de bande - Bouton d'éjection



### Chargement/déchargement des cartouches et protection contre l'écriture

Utilisez uniquement des cartouches au format LTO Ultrium avec le lecteur, comme indiqué dans la norme LTO ULTRIUM. Veillez à ce qu'une seule étiquette soit collée dans la zone correspondante de la cartouche. Utilisez des étiquettes standard et ne collez rien hors de la zone d'étiquette.

L'unité de bande utilise les types de cartouches suivants :

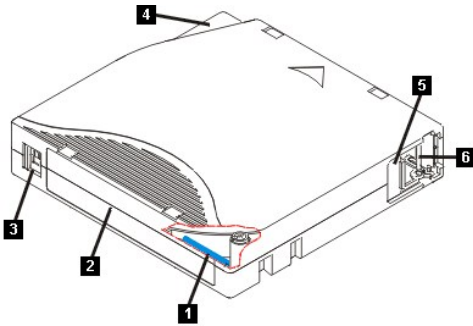
- 1 Cartouche de données LTO Ultrium 100 Go (Génération 1)
- 1 Cartouche de données LTO Ultrium 200 Go (Génération 2)
- 1 Cartouche de nettoyage LTO Ultrium Universal

Le lecteur de bande Dell PowerVault 110T LTO-2 est compatible avec les cartouches de son prédécesseur, le système Dell PowerVault 110T LTO-2. La compatibilité des cartouches avec le lecteur de bande LTO2 se présente comme suit :

- 1 Possibilité de lire et d'écrire le format de Génération 2 sur des cartouches de Génération 2
- 1 Possibilité de lire et d'écrire le format de Génération 1 sur des cartouches de Génération 1
- 1 Impossibilité d'écrire le format de Génération 2 sur des cartouches de Génération 1
- 1 Impossibilité de reformater des cartouches de Génération 1 au format de Génération 2

La [Figure 3](#) présente la cartouche de données LTO Ultrium 200 Go et ses composants.

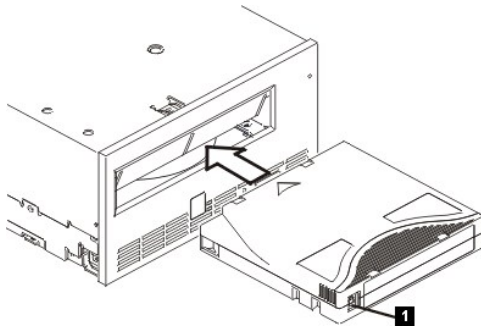
Figure 3. Cartouche de données LTO Ultrium 200 Go



1. Mémoire LTO-CM
2. Zone d'étiquette
3. Taquet de protection contre l'écriture
4. Guide d'insertion
5. Volet de la cartouche
6. Amorce

### Chargement d'une cartouche de bande

Figure 4. Chargement



1. Vérifiez que le lecteur de bande est sous tension (le voyant d'état est vert).
2. Vérifiez que le taquet de protection contre l'écriture (numéro 1 sur la [Figure 4](#)) est correctement positionné. (Reportez-vous à la section [Positionnement du taquet de protection contre l'écriture sur les cartouches](#)).
3. Saisissez la cartouche de sorte que le taquet de protection soit positionné face à vous.
4. Faites glisser la cartouche dans le compartiment de chargement de la bande (voir la [Figure 4](#)).

#### Remarques :

- a. Si la cartouche est prête à être éjectée et que vous voulez la réinsérer, retirez-la, puis réinsérez-la.
- b. Si la cartouche est déjà chargée et que vous mettez le lecteur hors tension, puis sous tension, la bande est rechargée.

### Déchargement d'une cartouche de bande

1. Vérifiez que le lecteur de bande est sous tension (le voyant d'état est vert).
2. Appuyez sur le bouton d'éjection. Le lecteur rembobine la bande et éjecte partiellement la cartouche. Le voyant vert clignote pendant le rembobinage de la bande, puis s'éteint avant que la cartouche ne soit partiellement éjectée.
3. Une fois la cartouche partiellement éjectée, retirez-la.

Lorsque vous déchargez une cartouche de bande, le lecteur de bande écrit toute information pertinente dans la mémoire de la cartouche.

**⚠ ATTENTION : Ne retirez jamais une cartouche de bande alors que le voyant d'activité du lecteur est allumé.**

### Positionnement du taquet de protection contre l'écriture sur les cartouches de bande

**⚠ ATTENTION : La protection contre l'écriture n'empêche pas l'effacement total ni la démagnétisation de la cartouche. Ne procédez pas à l'effacement total des cartouches au format Ultrium. Vous risquez de détruire les informations préenregistrées relatives aux servomécanismes et de rendre la cartouche inutilisable.**

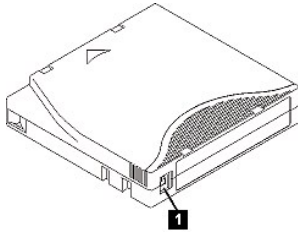
Sur une cartouche de bande, la position du taquet de protection contre l'écriture indique si l'écriture est possible sur cette bande :

1. Si le taquet est en position de verrouillage (cadenas rouge), les données ne peuvent pas être écrites sur la bande.



- 1 Si le taquet est en position de déverrouillage (noir), les données peuvent être écrites sur la bande.

**Figure 5. Positionnement du taquet de protection contre l'écriture**



Pour protéger ou déprotéger la bande contre l'écriture, faites glisser le taquet vers la gauche ou vers la droite dans la position voulue. Si vous faites glisser le taquet rouge après avoir inséré la cartouche dans le lecteur, les modifications ne prendront pas effet tant que vous n'avez pas retiré, puis réinséré la cartouche.

## Entretien des cartouches de bande

**ATTENTION : N'insérez pas une cartouche de bande endommagée dans le lecteur. L'utilisation d'une cartouche endommagée peut altérer la fiabilité du lecteur et annuler les garanties applicables à ce dernier et à la cartouche. Avant de charger une cartouche de bande, vérifiez que son boîtier, son volet et son taquet de protection contre l'écriture ne sont pas fissurés.**

Une mauvaise manipulation ou un environnement non approprié sont susceptibles d'endommager la cartouche de bande Ultrium LTO ou la bande magnétique qu'elle contient. Pour éviter d'endommager vos cartouches et pour préserver la fiabilité et la longévité de votre lecteur, conformez-vous aux règles ci-dessous.

### Former le personnel

- 1 Affichez des procédures concernant la manipulation des supports dans les endroits fréquentés par le personnel.
- 1 Veillez à ce que toutes les personnes utilisant des cartouches sachent comment les manipuler et les expédier. Il s'agit notamment des opérateurs, des utilisateurs, des programmeurs, des services d'archivage et du personnel chargé de l'expédition.
- 1 Veillez à ce que tout le personnel contractuel ou le personnel de service qui effectue des tâches d'archivage connaissent les procédures de manipulation des supports.
- 1 Intégrez les procédures de manipulation des supports à tout contrat de services.
- 1 Définissez des procédures de récupération de données et communiquez-les au personnel.

### Utiliser un emballage approprié

- 1 Pour expédier une cartouche, placez-la dans son emballage d'origine ou dans un autre emballage plus appropriée.
- 1 Les cartouches doivent toujours être expédiées ou stockées dans un boîtier.
- 1 Utilisez uniquement un matériel d'emballage recommandé qui permet de maintenir en place la cartouche dans son boîtier pendant le transport.
- 1 N'expédiez jamais les cartouches dans une pochette d'expédition. Placez-les dans une boîte ou un emballage.
- 1 Si vous expédiez une cartouche dans un carton ou une boîte en métal solide, procédez comme suit :
  - o Placez la cartouche dans un emballage ou un sac en plastique polyéthylène pour la protéger contre la poussière, l'humidité et d'autres agressions.
  - o Emballez soigneusement la cartouche pour qu'elle reste en place.
  - o Utilisez un double emballage (placez la cartouche dans une boîte, puis placez cette dernière dans la boîte d'expédition) et ajoutez un rembourrage entre les deux boîtes.

### Garantir une période d'acclimatation et des conditions de fonctionnement appropriées

- 1 Avant d'utiliser une cartouche, laissez-la s'acclimater pendant une heure à l'environnement de fonctionnement normal. Si de la condensation se forme sur la cartouche, prolongez la période d'acclimatation d'une heure.
- 1 Veillez à ce que toutes les surfaces de la cartouche soient sèches avant d'insérer cette dernière.
- 1 N'exposez pas la cartouche à l'humidité ou à la lumière directe du soleil.
- 1 N'exposez pas les cartouches enregistrées ou vierges à des champs magnétiques parasites supérieurs à 100 oersteds (qu'émettent les terminaux, les moteurs, les équipements matériels vidéo, les appareils à rayons X, ou les câbles ou les sources d'alimentation électrique à haute intensité). Une telle exposition peut provoquer la perte des données enregistrées ou rendre les cartouches vierges inutilisables.
- 1 Veillez à garantir les conditions de fonctionnement décrites dans le [Tableau 1](#).

**Tableau 1. Spécifications d'environnement**

Spécifications d'environnement				
Facteur d'environnement	Fonctionnement	Stockage (pour exploitation)	Stockage (pour archivage)	Expédition
Température	10 à 45 °C	16 à 32 °C	16 à 25 °C	-23 à 49 °C
Humidité relative (sans condensation)	10 à 80 %	20 à 80 %	20 à 50 %	5 à 80 %
Température en milieu humide	26 °C	26 °C	26 °C	26 °C

Remarques :

1. Stockage pendant moins d'un an pour exploitation
2. Stockage pendant une durée comprise entre 1 et 10 ans pour archivage

### Procéder à une vérification complète

- 1 Vérifiez l'emballage de la cartouche pour vous assurer qu'elle a été correctement manipulée.
- 1 Lors de cette inspection, ouvrez uniquement le volet de la cartouche. N'ouvrez aucun autre élément du boîtier de la cartouche. Les parties supérieure et inférieure du boîtier sont maintenues par des vis ; en les séparant, vous rendez la cartouche inutilisable.
- 1 Vérifiez que la cartouche n'est pas endommagée avant de l'utiliser ou de la stocker.
- 1 Examinez l'arrière de la cartouche (la partie que vous chargez en premier dans le compartiment de chargement de la bande) et vérifiez qu'il n'existe pas d'espace sur le bord du boîtier de la cartouche. S'il existe un espace, l'amorce est peut-être sortie de son logement.
- 1 Vérifiez que l'amorce est correctement placée.
- 1 S'il semble que la cartouche n'a pas été correctement manipulée, mais qu'elle est utilisable, copiez immédiatement toutes les données sur une cartouche valide de façon à pouvoir les récupérer. Jetez la cartouche défectueuse.
- 1 Examinez les procédures de manipulation et d'expédition.

### Manipuler les cartouches avec précaution

- 1 Ne faites pas tomber les cartouches. En cas de chute, faites coulisser le volet de la cartouche vers l'arrière et vérifiez que l'amorce de la bande est correctement insérée dans les étriers à ressort.
- 1 Ne touchez pas la bande qui pourrait se trouver en dehors de la cartouche. La manipulation de la bande peut endommager sa surface ou ses bords, et rendre les opérations de lecture ou d'écriture moins fiables. Si vous tirez sur une partie de la bande se trouvant en dehors de la cartouche, vous risquez d'endommager la bande et le mécanisme de freinage de la cartouche.
- 1 N'empilez pas plus de six cartouches.
- 1 Ne démagnétisez pas une cartouche que vous avez l'intention de réutiliser. La démagnétisation rend la bande inutilisable.

---

### Nettoyage du mécanisme de la bande

Les lecteurs DELL PowerVault 110T LTO-2 ont été développés de façon à réduire au maximum les opérations de nettoyage. La lettre **C** s'affiche sur l'écran des codes d'erreur et le voyant d'état clignote (couleur orange) lorsqu'une opération de nettoyage est nécessaire. Il suffit d'insérer une cartouche de nettoyage dans le lecteur de bande lorsque la lettre **C** s'affiche.



**ATTENTION : Seules les cartouches de nettoyage LTO universelles peuvent être utilisées. Certaines cartouches de nettoyage de Génération 1 peuvent ne pas être universelles. Le lecteur de bande de Génération 2 n'est compatible qu'avec les cartouches de nettoyages universelles LTO Ultrium. L'utilisation d'un autre type de cartouche de nettoyage ou d'une autre méthode risque d'endommager la tête de lecture-écriture du lecteur. Si vous chargez un autre type de cartouche de nettoyage, le lecteur l'éjecte immédiatement.**

Une cartouche de nettoyage universelle LTO Ultrium est fournie avec chaque lecteur de bande. N'employez **pas** d'écouvillon ni d'autres méthodes pour nettoyer les têtes du lecteur. La cartouche de bande utilise une bande spéciale pour cette opération.

La cartouche de nettoyage universelle permet généralement jusqu'à 50 nettoyages, même si ce nombre peut varier en fonction du fabricant. Si la cartouche de nettoyage est éjectée immédiatement, cela signifie qu'elle est périmée ou qu'elle n'est pas prise en charge. Jetez-la et utilisez-en une nouvelle.

Pour utiliser la cartouche de nettoyage universelle LTO Ultrium, procédez comme suit :

1. Insérez une cartouche de nettoyage dans le lecteur. Le nettoyage s'effectue automatiquement. Une fois terminé, l'unité de bande éjecte la cartouche.
2. Retirez la cartouche de nettoyage du lecteur.

---

[Retour à la page du sommaire](#)